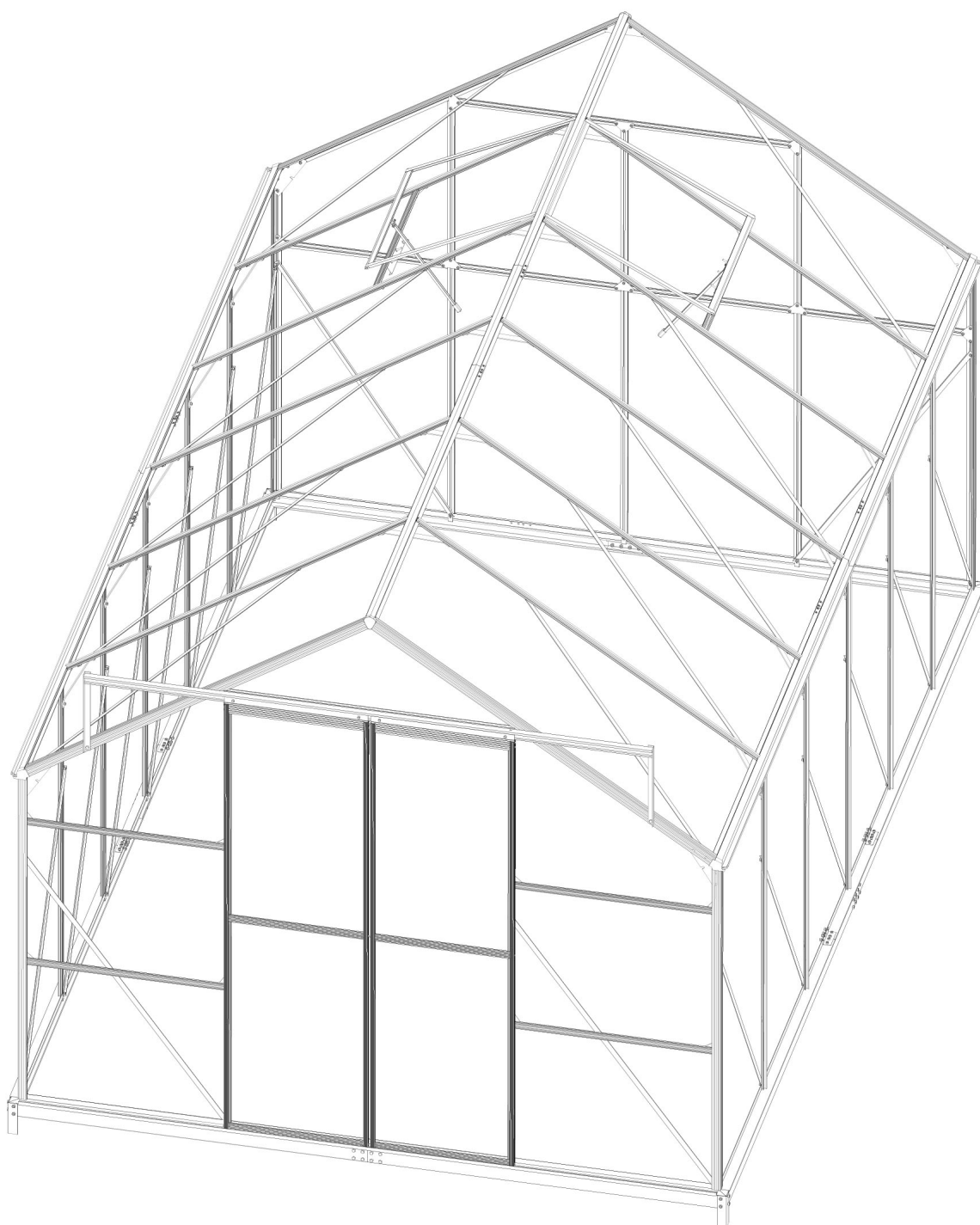
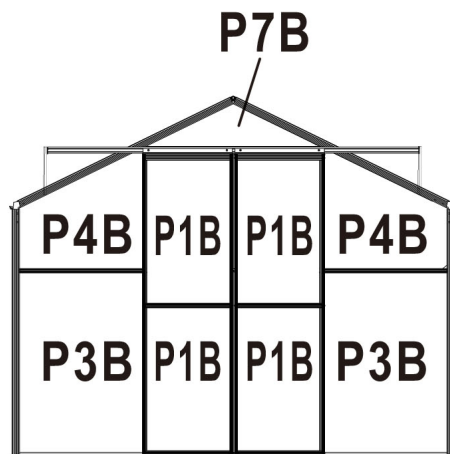
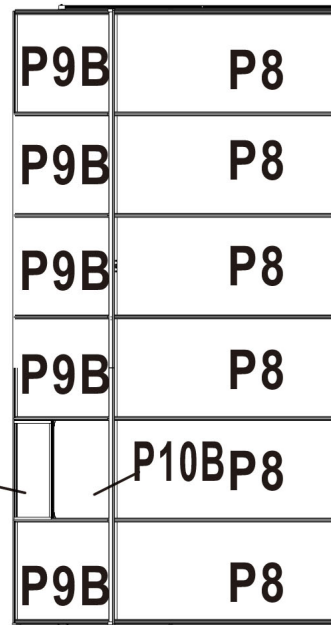
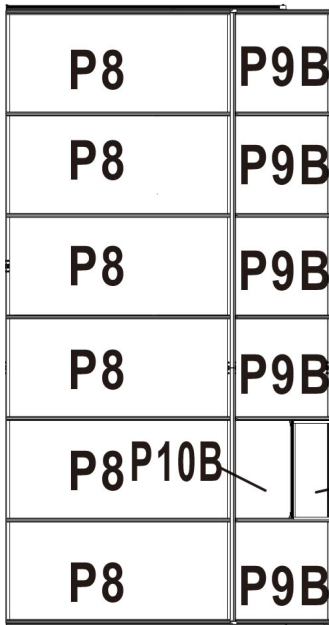
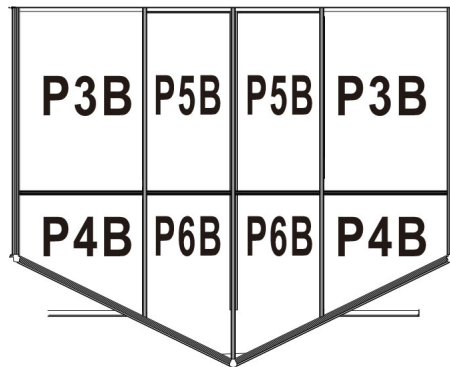


# Návod k montáži

polykarbonátových skleníků

**Skleník 12 x 8**





Front

## **GRATULUJEME**

Gratulujeme, že jste si zakoupili tento skleník. Přečtěte si prosím návod k použití a seznamte se se součástmi a kroky montáže, než se do montáže skleníku pustíte.

## **UPOZORNĚNÍ**

Montáž skleníku musí provádět alespoň dvě dospělé osoby, zabere jim přibližně tři hodiny. Montáž skleníku neprovádějte, pokud jste unavení nebo pod vlivem alkoholu, drog či léků. Pokyny v návodu dodržujte krok za krokem. Návod uschovejte pro jeho další použití.

## **DŮLEŽITÉ**

Skleník obsahuje součásti s ostrými hranami. Při manipulaci s nimi buďte opatrní.

## **POČASÍ**

Montáž skleníku neprovádějte za větrného dne.

## **POUŽITÍ**

Toto je skleník pro neprofesionální použití. Používejte jej pouze tak, jak bylo zamýšleno. Nenechávejte děti ani domácí zvířata, aby si ve skleníku hrály.

## **PRACOVNÍ PLOCHA**

Okolostojící, děti a domácí zvířata udržujte mimo pracovní plochu.

## **NÁŘADÍ**

Bezpečnostní pracovní rukavice, bezpečnostní brýle, vodováha, měřicí pásmo, štafle, křížový šroubovák, 8mm klíč M5 (je součástí dodávky), 10mm klíč M6 (je součástí dodávky).

## **OBECNÉ RADY**

### **POLYKARBONÁTOVÉ DESKY (Panely)**

Polykarbonátové desky se mohou poškrábat, při jejich čištění proto buďte opatrní.

Při čištění desek nepoužívejte čisticí prostředky na bázi rozpouštědel.

Polykarbonátové desky mají ostré okraje. Při manipulaci s nimi používejte bezpečnostní pracovní rukavice.

Před montáží odstraňte přibližně 5 cm fólie ze všech okrajů. Desky používejte tak, jak bylo zamýšleno.

Všechny fólie odstraňte po dokončení montáže.

Strana desky vybavená ochranou proti UV záření je pokryta mléčně bílou fólií, tato strana musí směřovat ke slunci.

## ZÁKLADNA

Podle svého výběru můžete dostat skleník s předmontovanou sadou základny, nebo bez ní. V obou případech musí být tento skleník upevněn k pevné základně.

Základna musí být vodorovná a pravoúhlá.

Před montáží skleníku musíte připravit řádný základ. V tomto návodu jsou uvedeny dvě možnosti základů. Pro pevnější konstrukci doporučujeme vybudovat betonový základ.

## VÝBĚR STANOVIŠTĚ

Skleník by měl být situován na místě, kde na něj bude dopadat přímé sluneční světlo a kde bude chráněn před větrem.

Povrch musí být rovný.

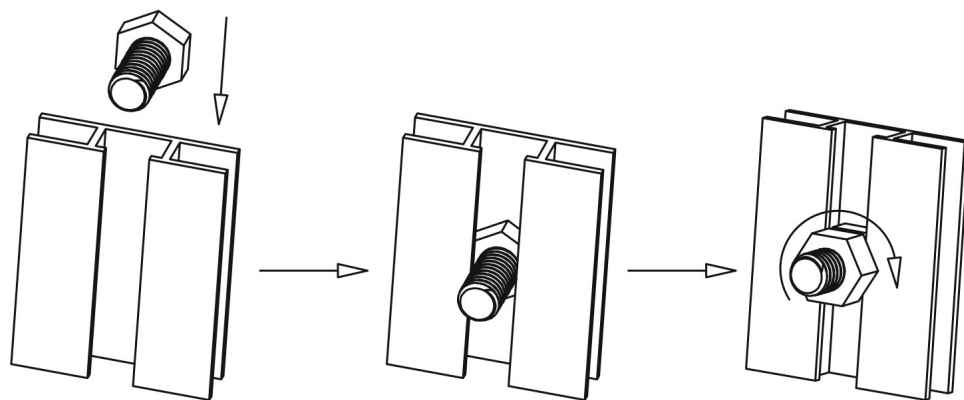
## O TOMTO NÁVODU

### LEGENDY

**A** Kroky: Postupujte podle kroků v abecedním pořadí, od kroku A ke kroku B apod.

**F1** Č. dílu: Každý díl je označen číslem dílu.

## VKLÁDÁNÍ ŠROUBŮ



Několik kroků návodu zahrnuje vložení šroubů F4 do drážky hliníkových profilů v rámci přípravy pro další montáž. Na schématech výše je znázorněno, jak se takové vložené šrouby používají.

## ŠROUBY A MATICE F4

Č. dílu F4 označuje šrouby i matice. V některých krocích se použije pouze šroub, nebo pouze matice, v jiných krocích se použije celá sada. V každém kroku zkontrolujte konkrétní seznam dílů.



## **UTĚSNĚNÍ**

Utěsnění skleníku pomocí lepidla nebo pásky mezi jednotlivé polykarbonátové desky a hliníkové profily zajistí, aby dovnitř nepronikal hmyz, přispěje také ke zvýšení stability proti větru.

Těsnicí prostředek a pistole na lepidlo nejsou součástí dodávky.

## **SOUČÁSTI**

Identifikujte všechny součásti pomocí seznamu dílů na následující stránce a štítku na součástech.

Před zahájením práce na určitém kroku si nejprve rozložte všechny součásti, které jsou pro daný krok zapotřebí.









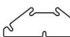



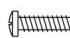


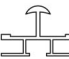


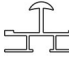


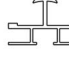



















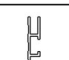


















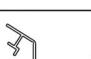





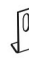
Před vložením polykarbonátových desek odtrhněte ochrannou fólii asi 2 cm na všech čtyřech stranách.

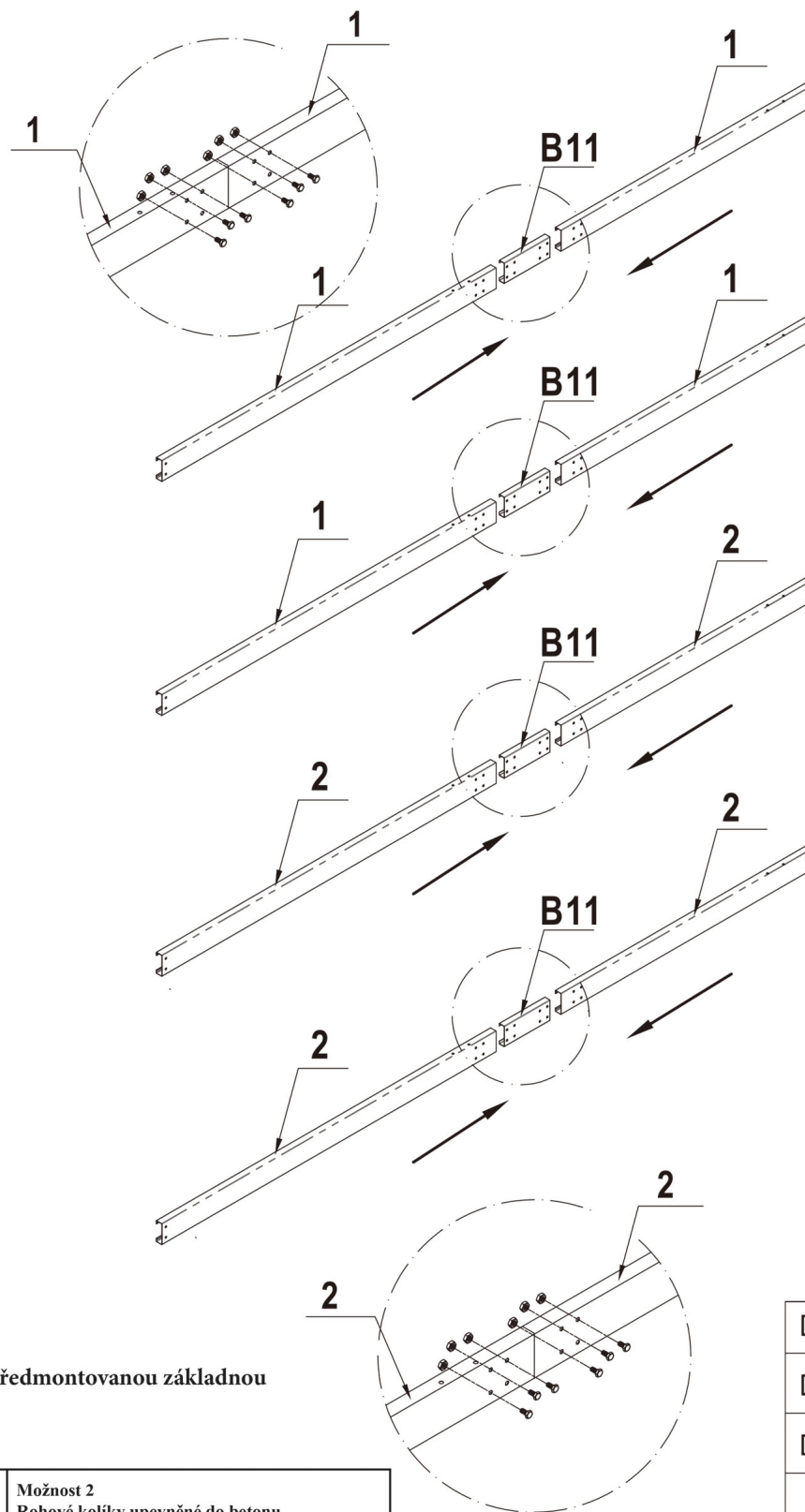
## **ÚDRŽBA**

Pravidelně provádějte kontrolu skleníku.

Pokud bude skleník zapotřebí vyčistit, použijte šetrný čisticí prostředek.

# SEZNAM SOUČÁSTÍ

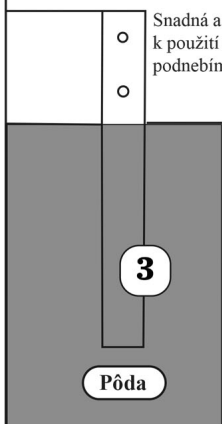
Číslo	Díl	Množství	Číslo	Díl	Množství	Číslo	Díl	Množství
D1B		2	4LB+4R		2+2	B3		8
D2B		2	5B		1	B4		4
D3B		4	6B		1	B5		4
D4B		2	7		4	B6		2
F1		16	8LB+8R		2+2	B7		2
Číslo	Díl	Množství	9B		2	B8		1
W1		2	10LB		1	B9		2
W2		4	10RB		1	B10		2
W3		2	10M		1	F5		40
W4		2	12		2	F4		172
S8		2	12B		4	F6		2
S9		2	12M		2	Číslo	Díl	Množství
F2		16	13B		1	P1B		4
F8		2	14B		2	P2		2
F9		2	16B		4	P3B		4
Číslo	Díl	Množství	17LB+17R		1+1	P4B		4
S5		2	18B		1	P5B		2
S6L		2	19		10	P6B		2
S6R		2	20B		10	P7B		1
S7		2	22		4	P8		12
Číslo	Díl	Množství	23		12	P9B		10
1		2	25LB+25R		2+2	P10B		2
2L+2R		2+2	26		15			
3		4						
F3		24						
B2		19						



Dvě možnosti základů s předmontovanou základnou

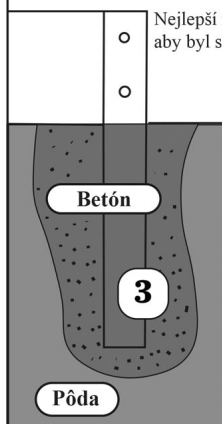
**Možnost 1**  
Rohové kolíky upevněné do půdy

Snadná a rychlá montáž. Vhodné k použití v oblastech s mírnějším podnebím.

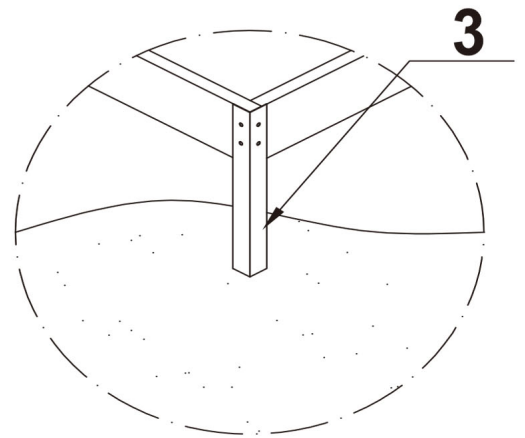
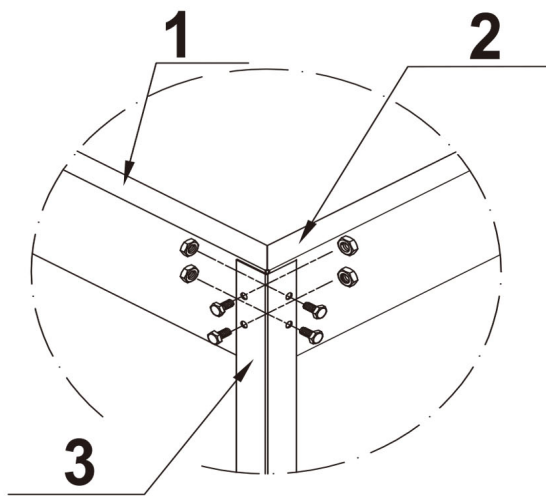
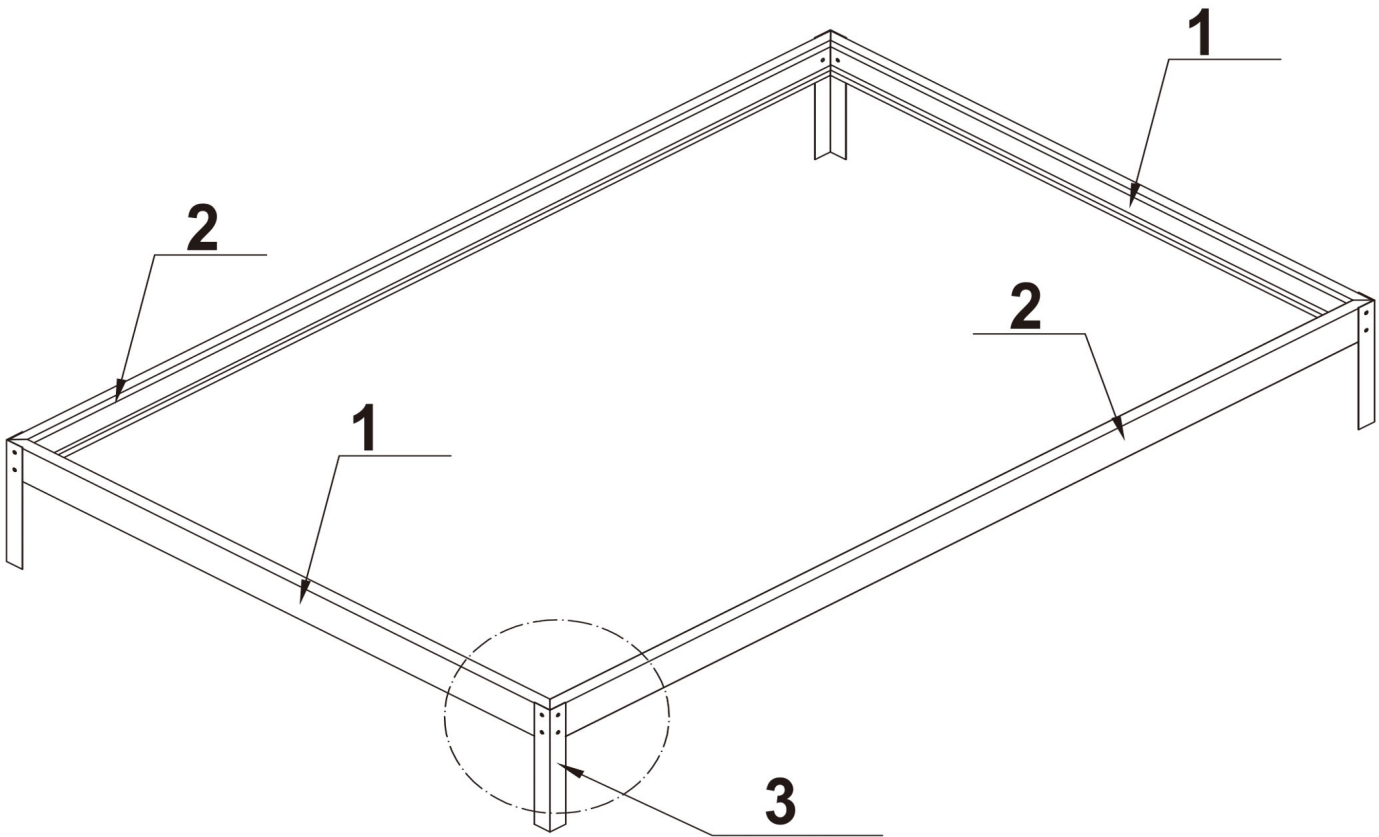




**Možnost 2**  
Rohové kolíky upevněné do betonu

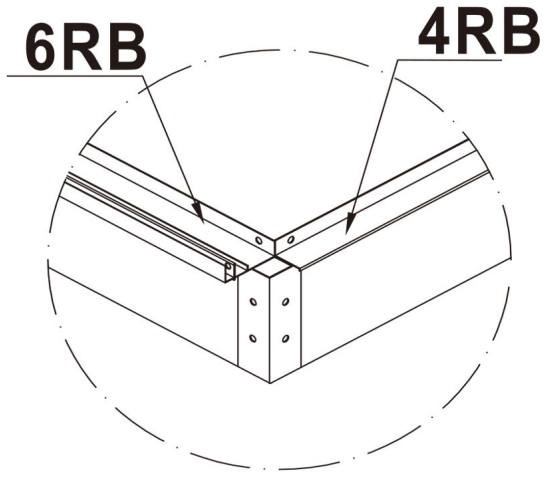
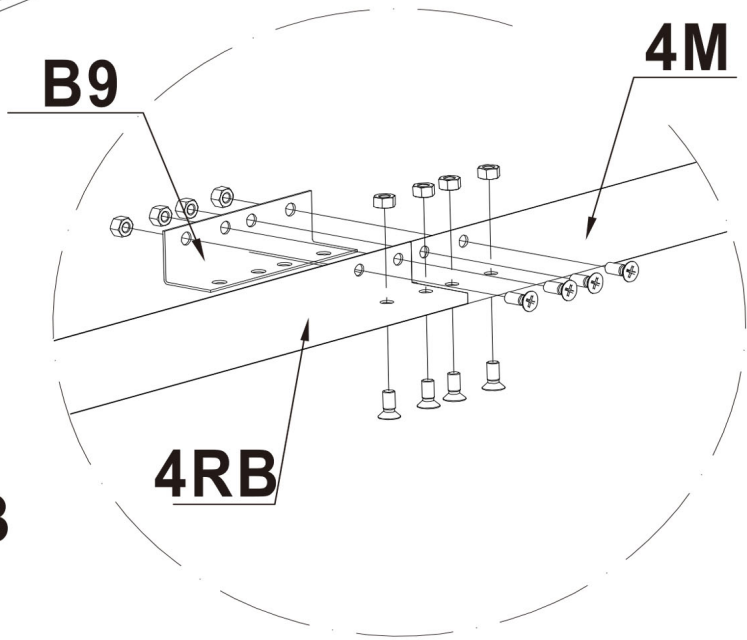
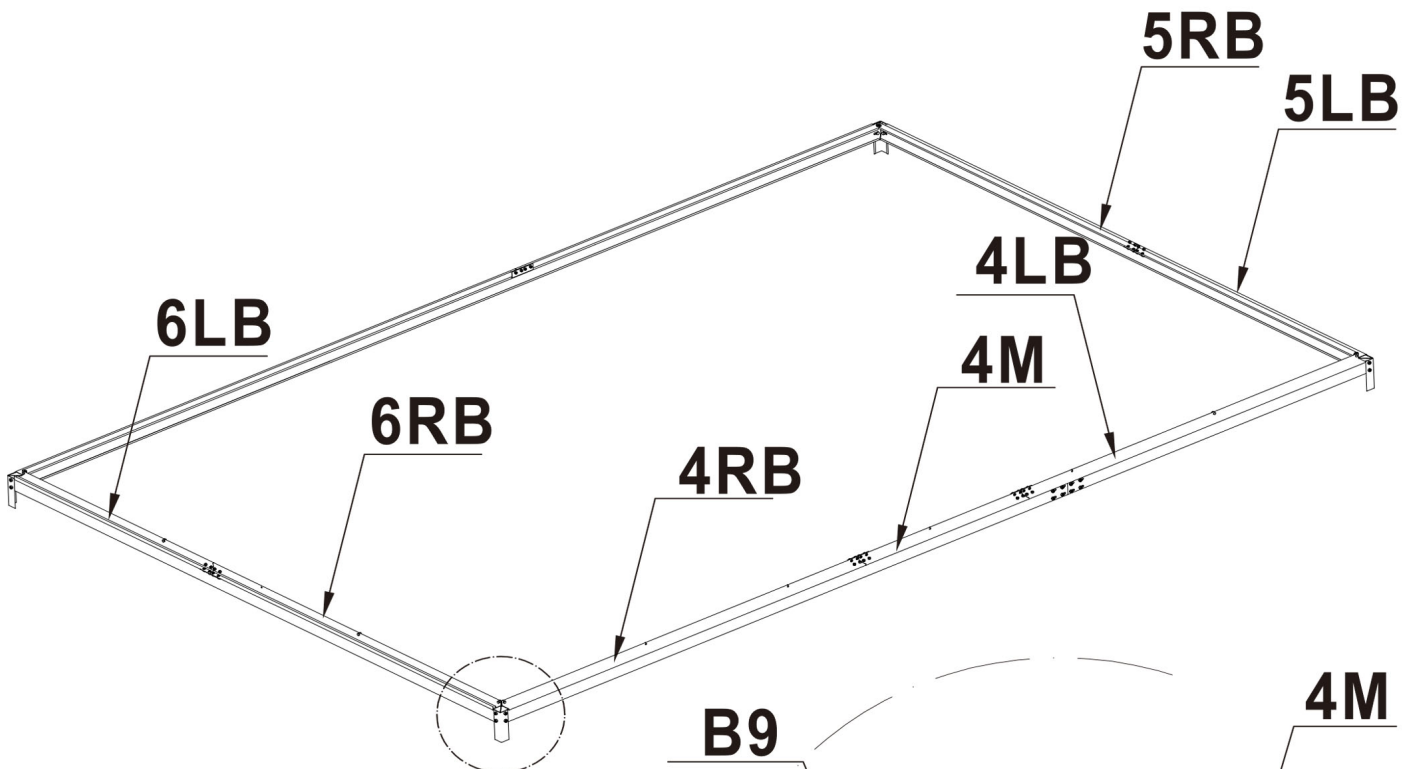
Nejlépeší možnost, pokud chcete, aby byl skleník zcela zajištěný.



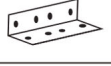
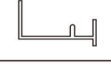
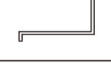
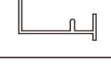






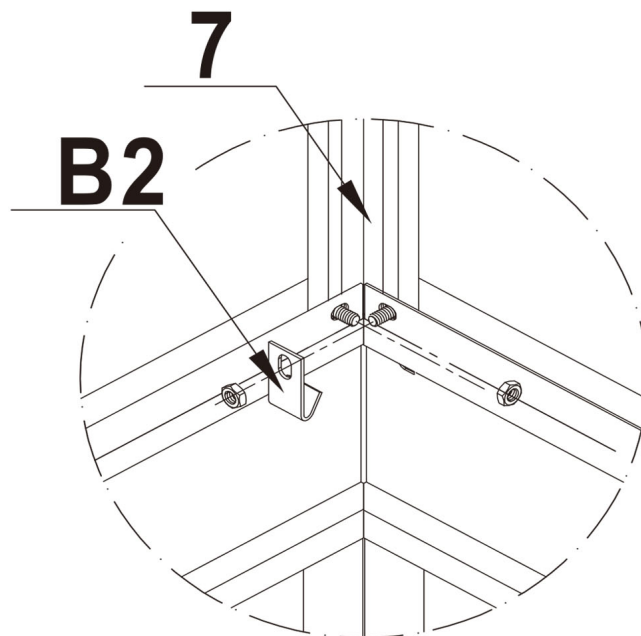
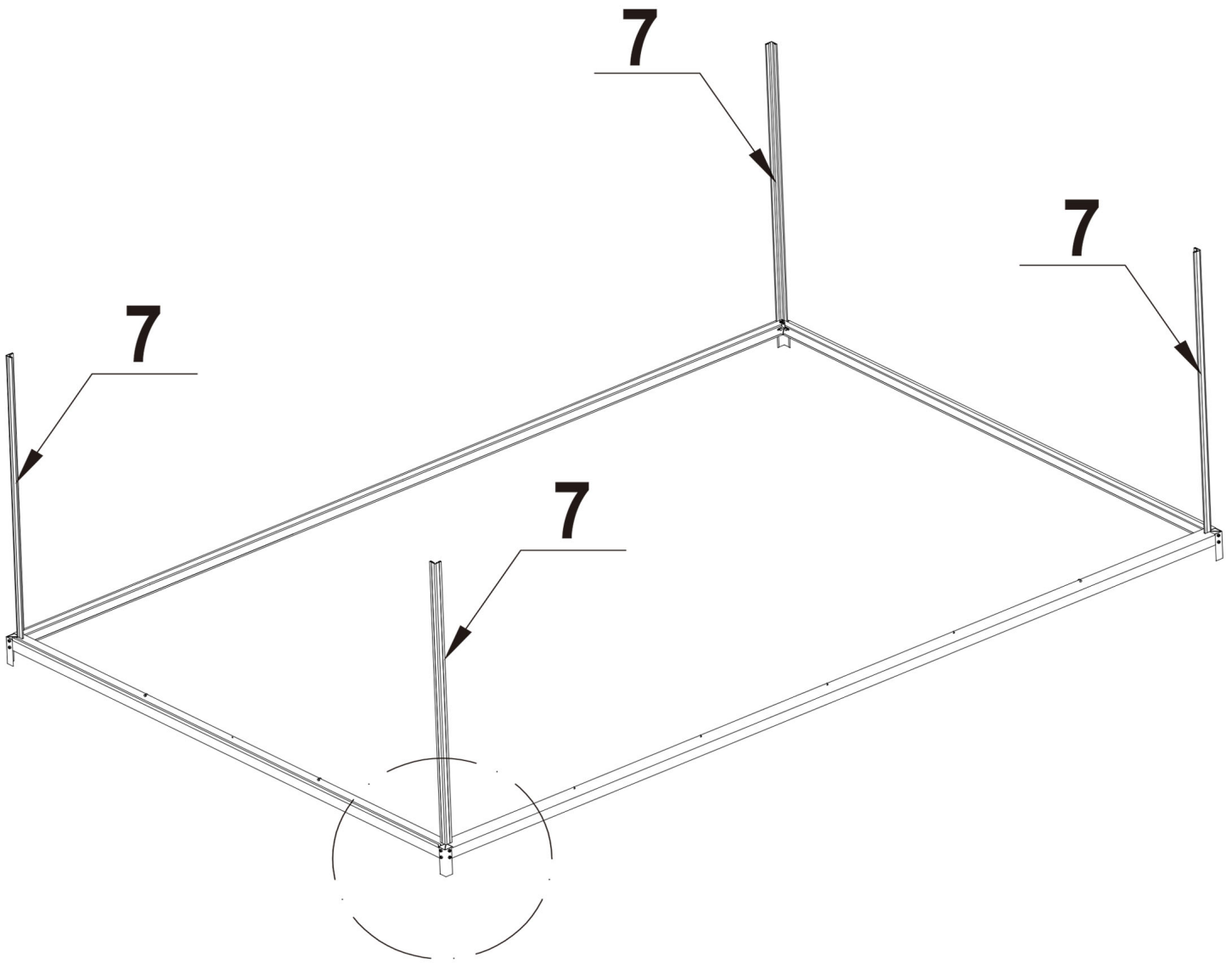
	B11	4
	2	4
	1	4
	F3	32






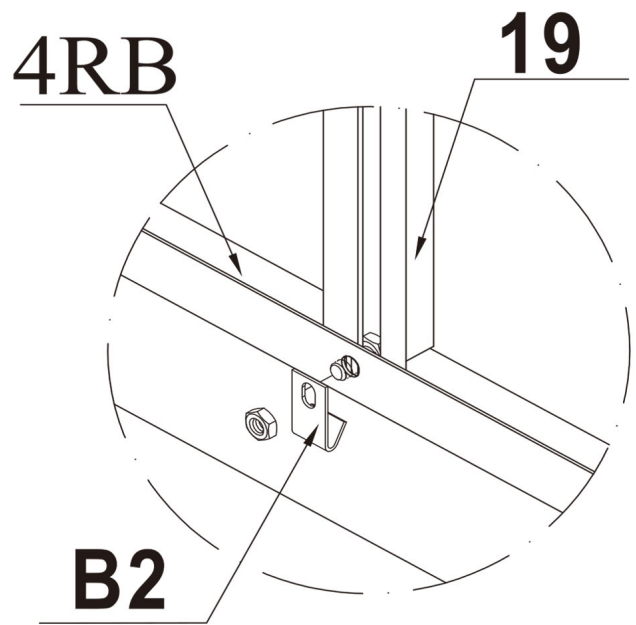
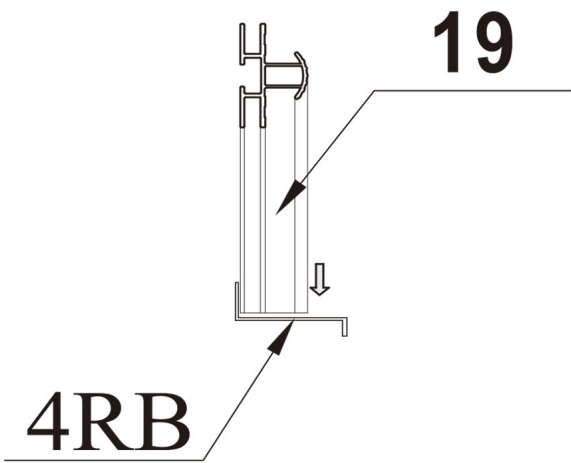
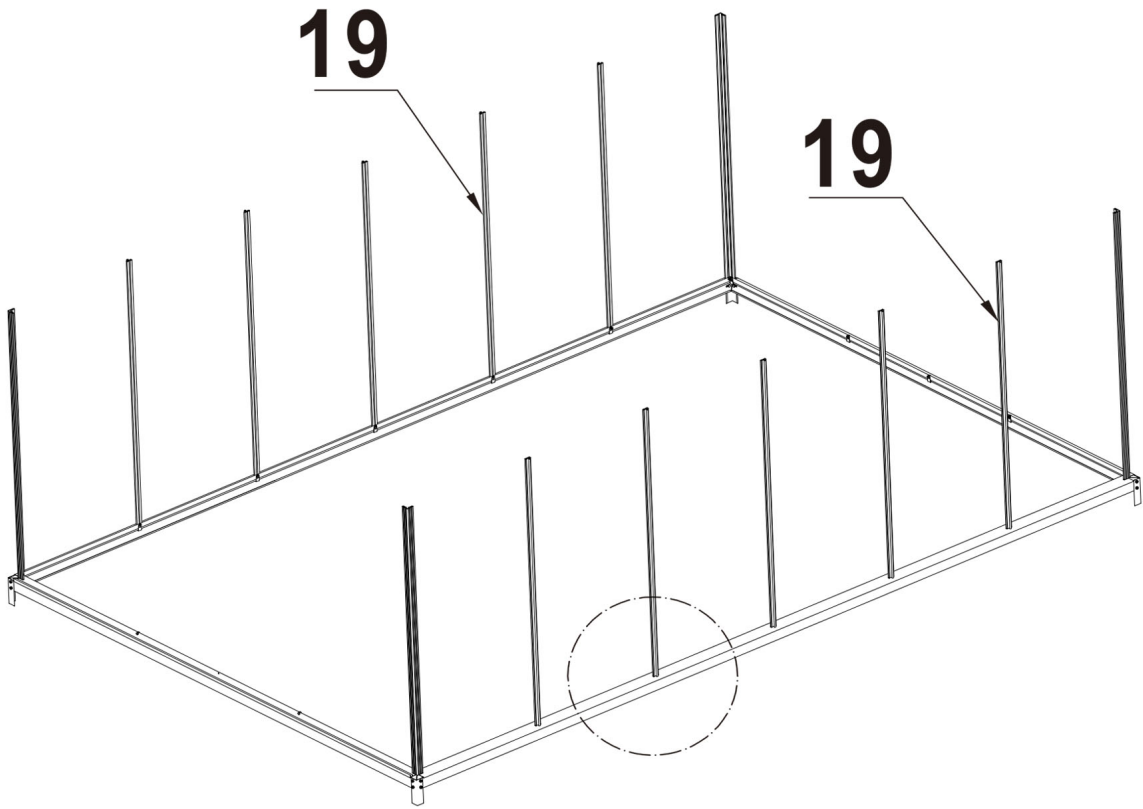
	3	4
	F3	16


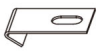



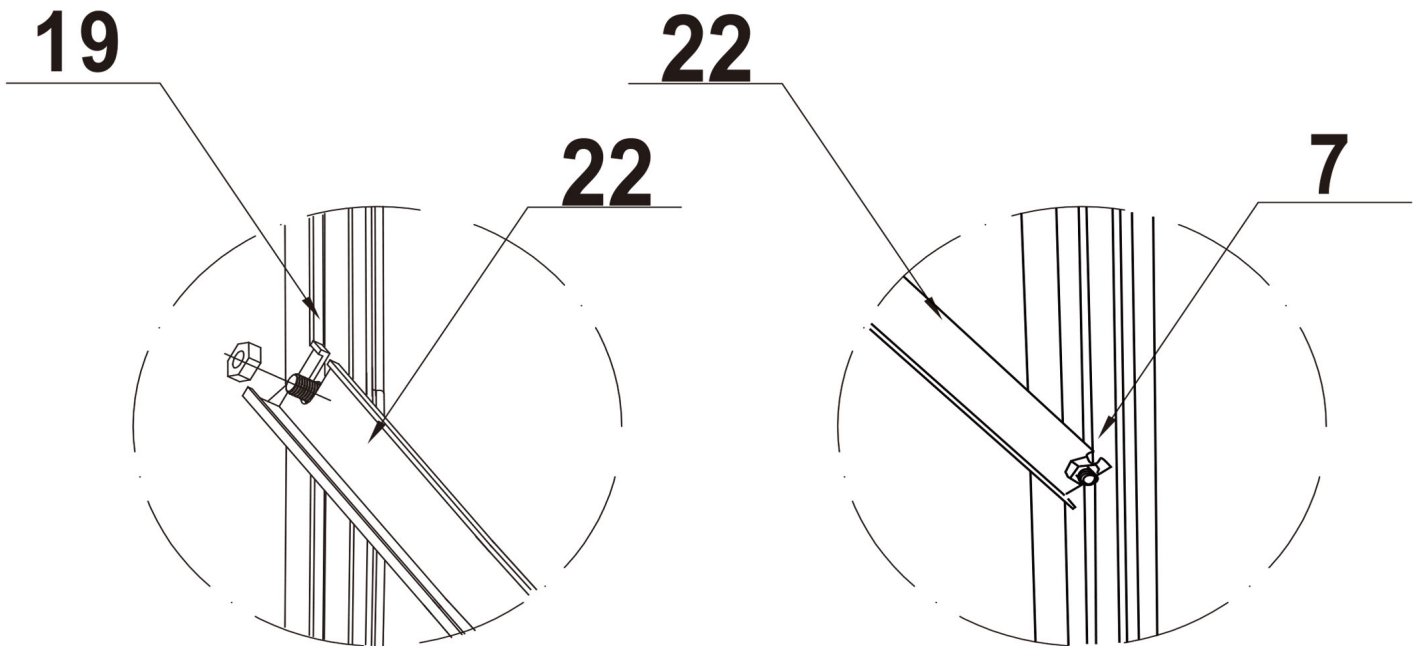
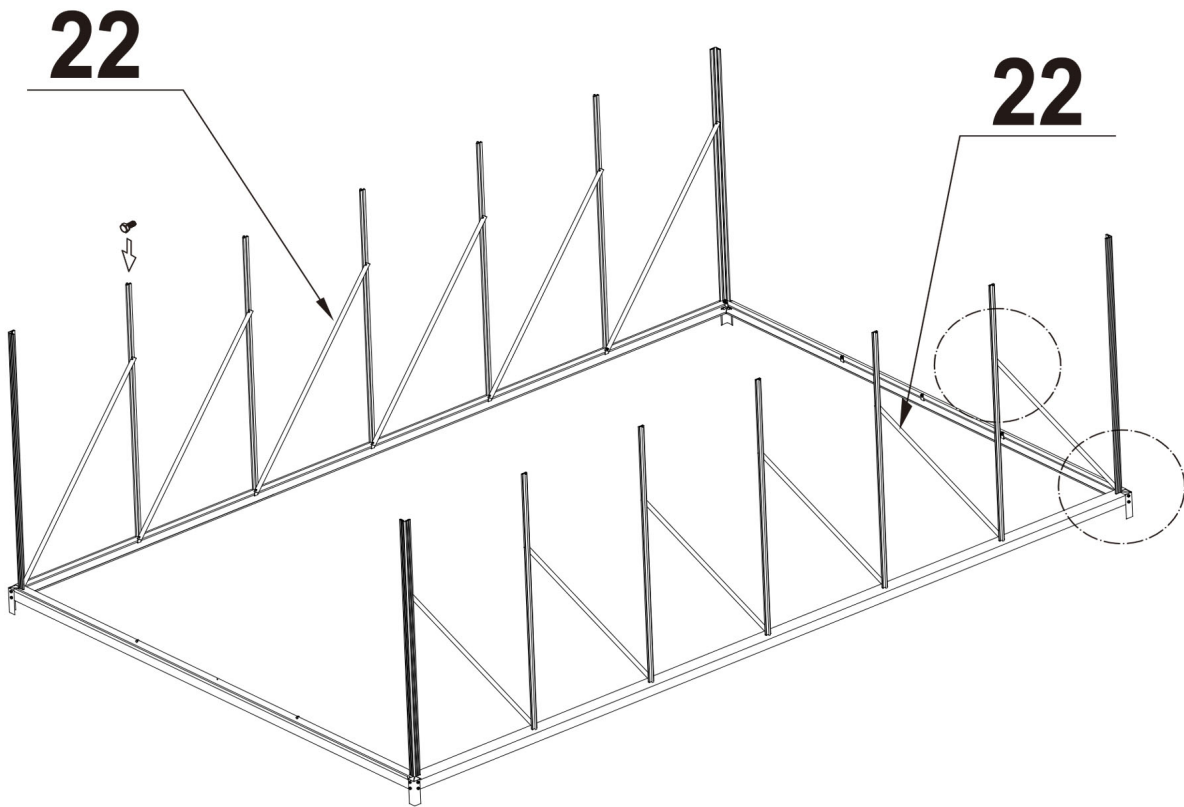
				5LB	1
	B9	6		5RB	1
	4M	2		6LB	1
	4RB	2		6RB	1
	4LB	2		F5	48






	<b>7</b>	<b>4</b>
	<b>B2</b>	<b>4</b>
	<b>F4</b>	<b>8</b>

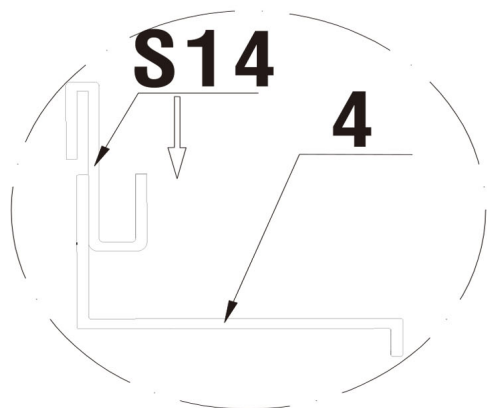
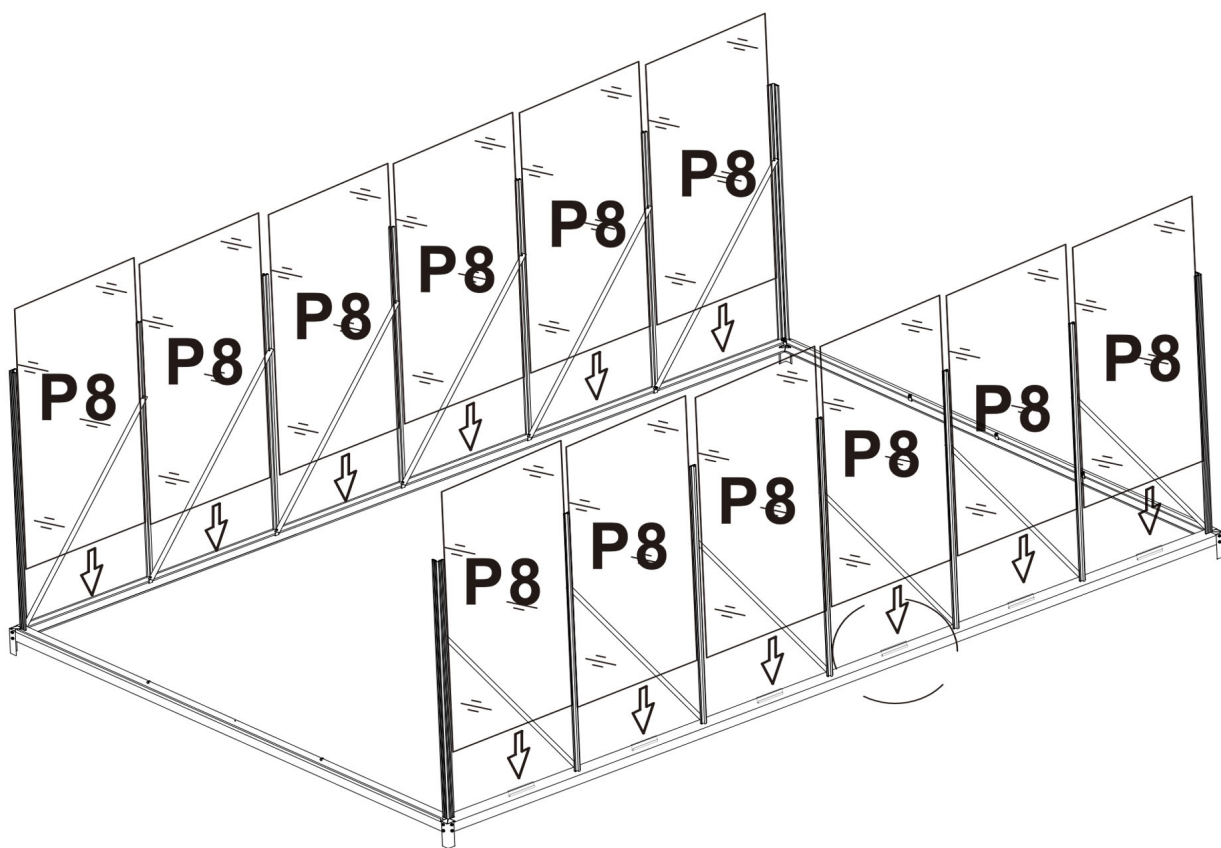
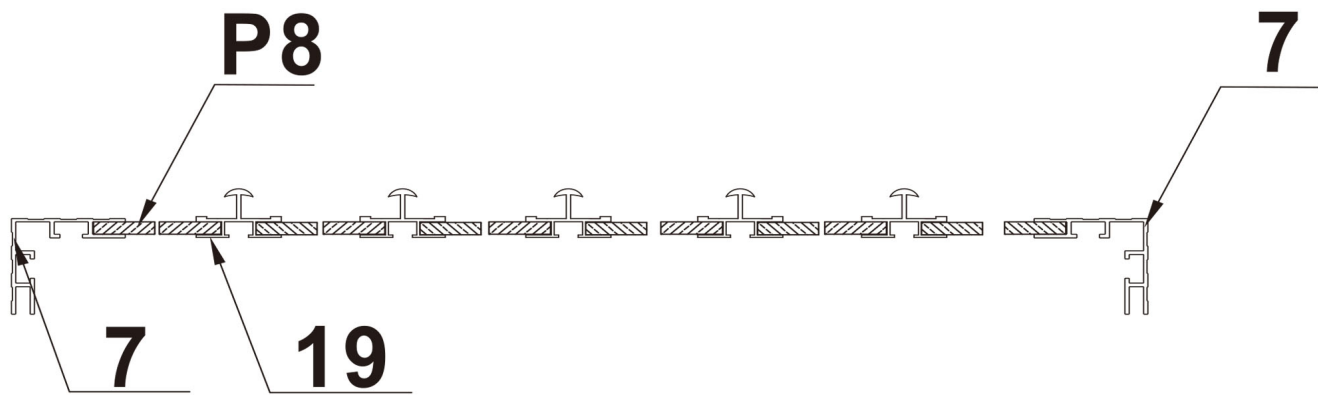




	<b>19</b>	<b>10</b>
	<b>B2</b>	<b>10</b>
	<b>F4</b>	<b>10</b>



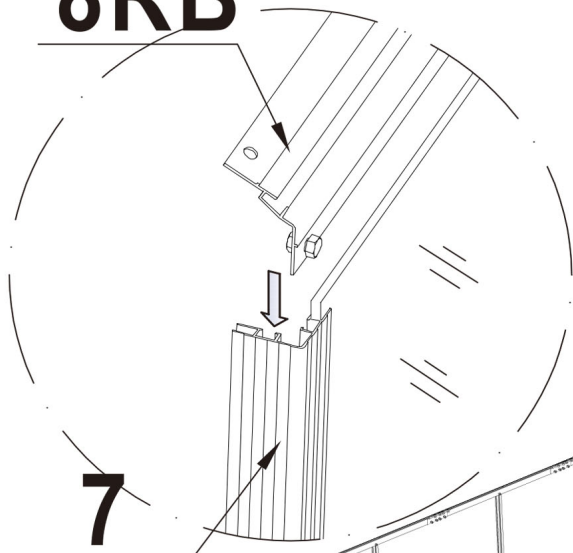
	<b>22</b>	<b>12</b>
	<b>F4</b>	<b>10</b>
	<b>F4</b>	<b>12</b>





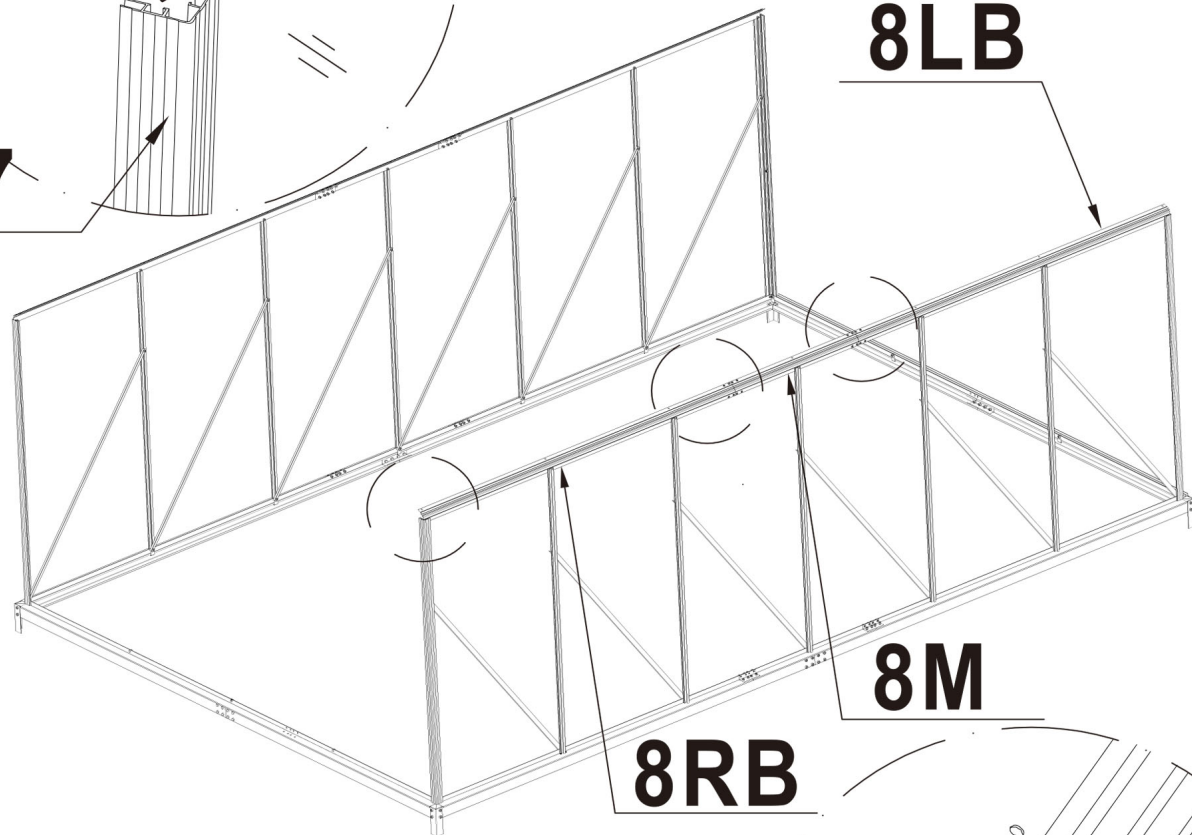
	<b>S14</b>	<b>12</b>
	<b>P8</b>	<b>12</b>

**8RB**



**7**

**8LB**

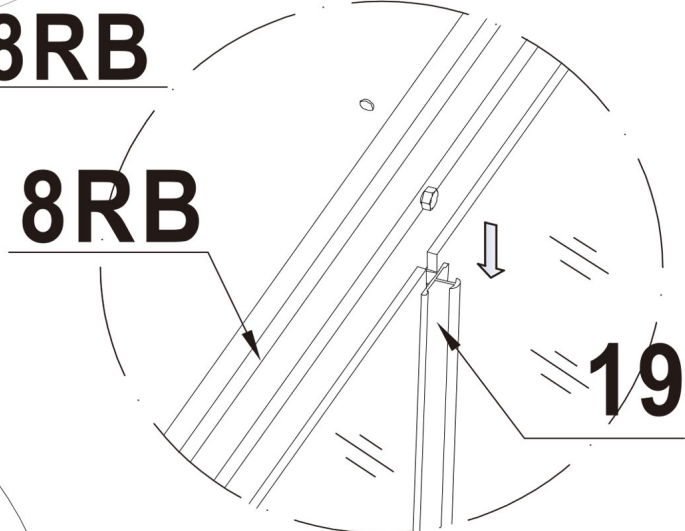


**8M**

**8RB**

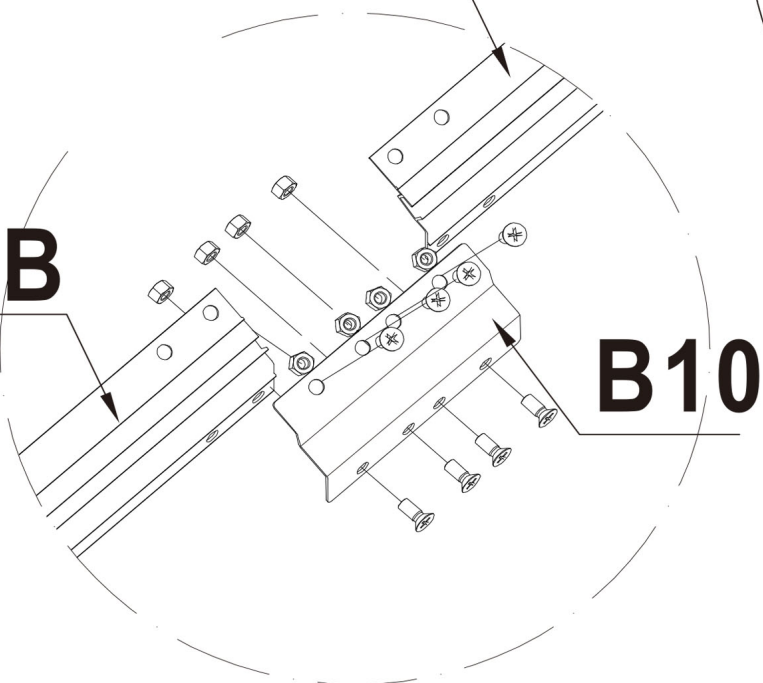
**8RB**

**8M**









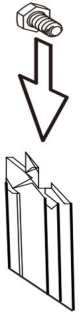
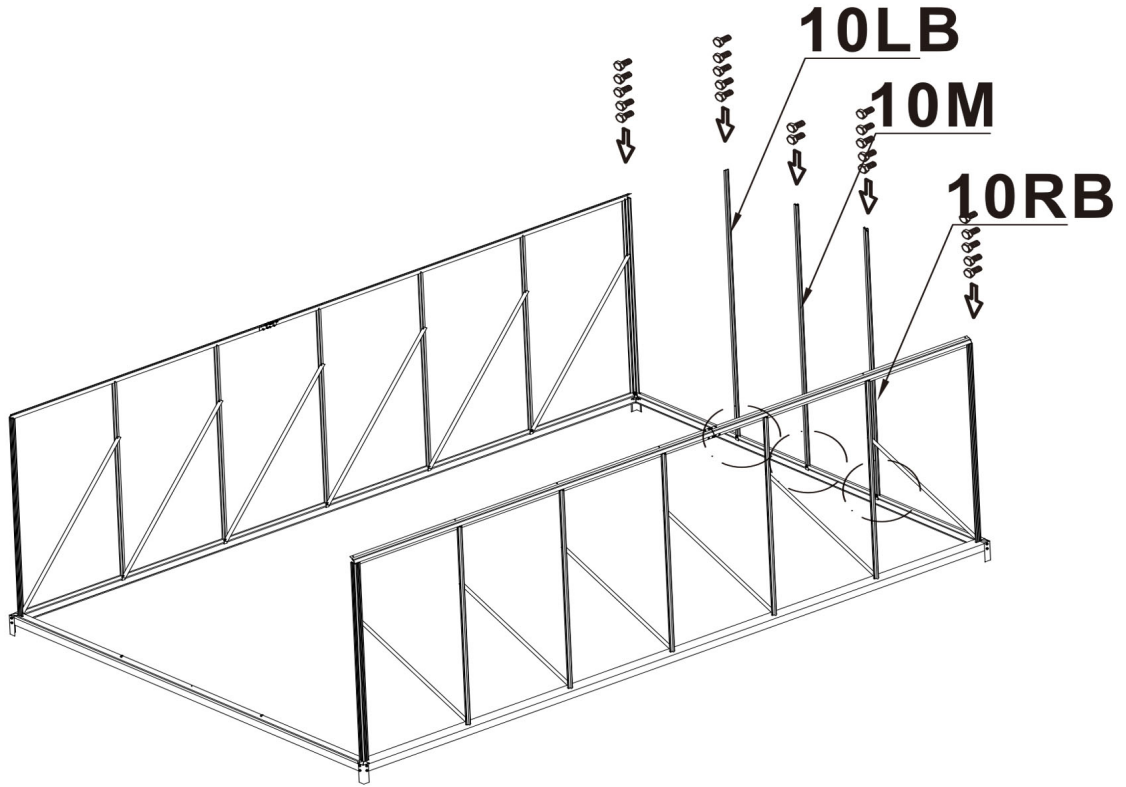
**19**

**8RB**



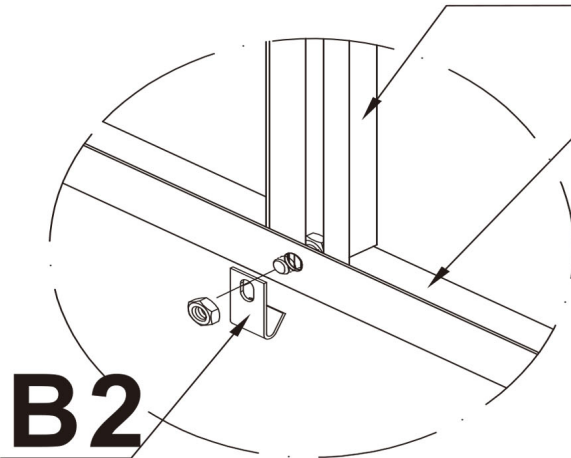
**B10**

	<b>B10</b>	<b>4</b>
	<b>F5</b>	<b>32</b>
	<b>8LB</b>	<b>2</b>
	<b>8M</b>	<b>2</b>
	<b>8RB</b>	<b>2</b>
	<b>F4</b>	<b>18</b>

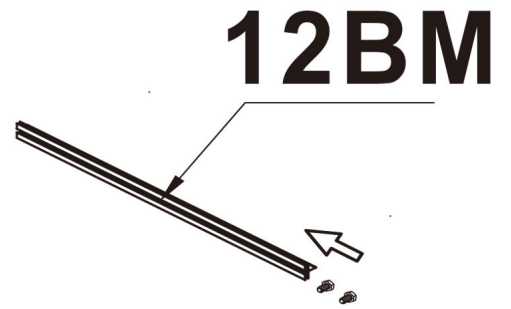
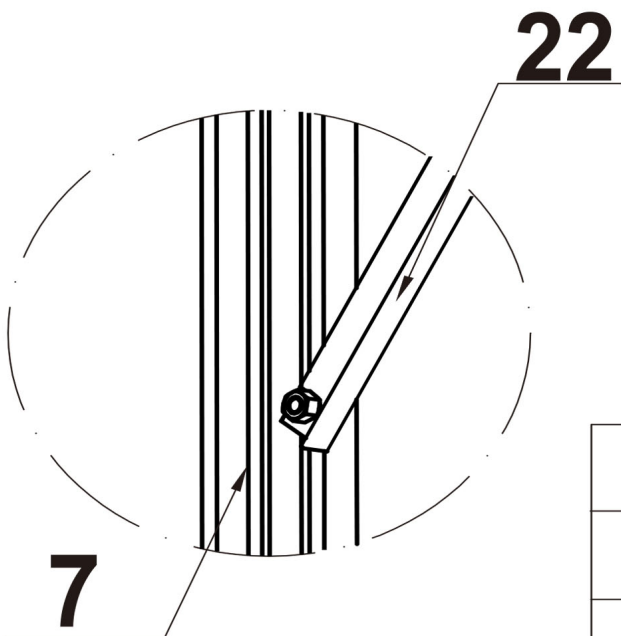
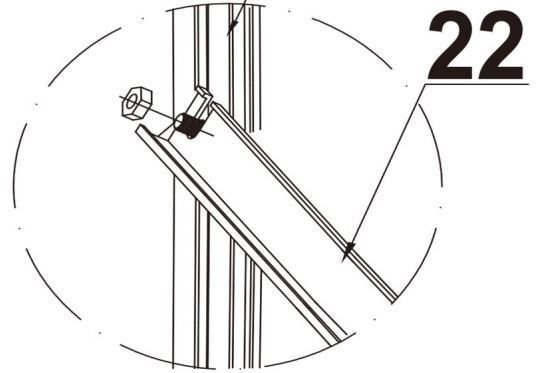
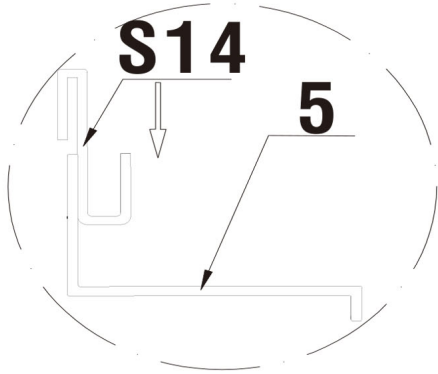
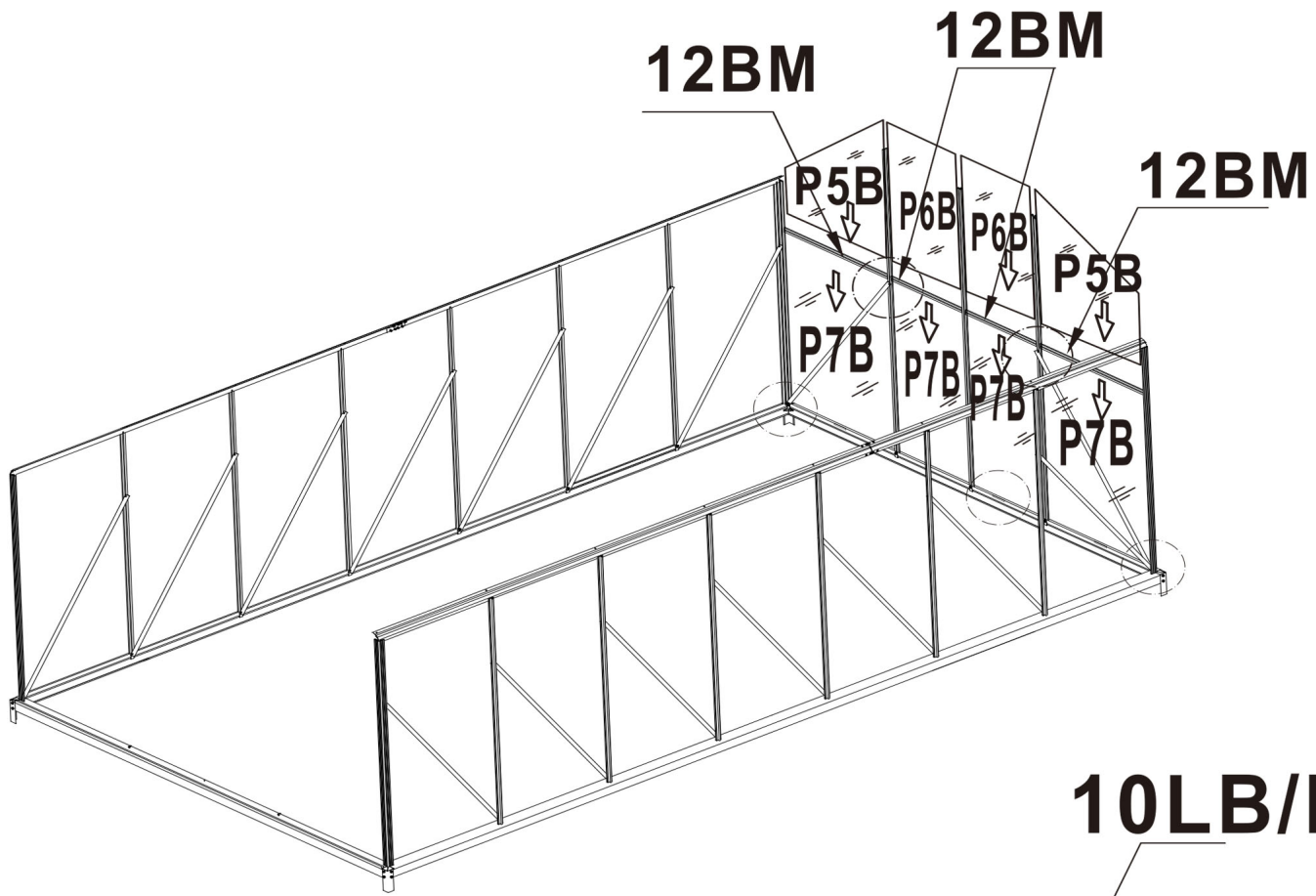










**10LB/M/RB**

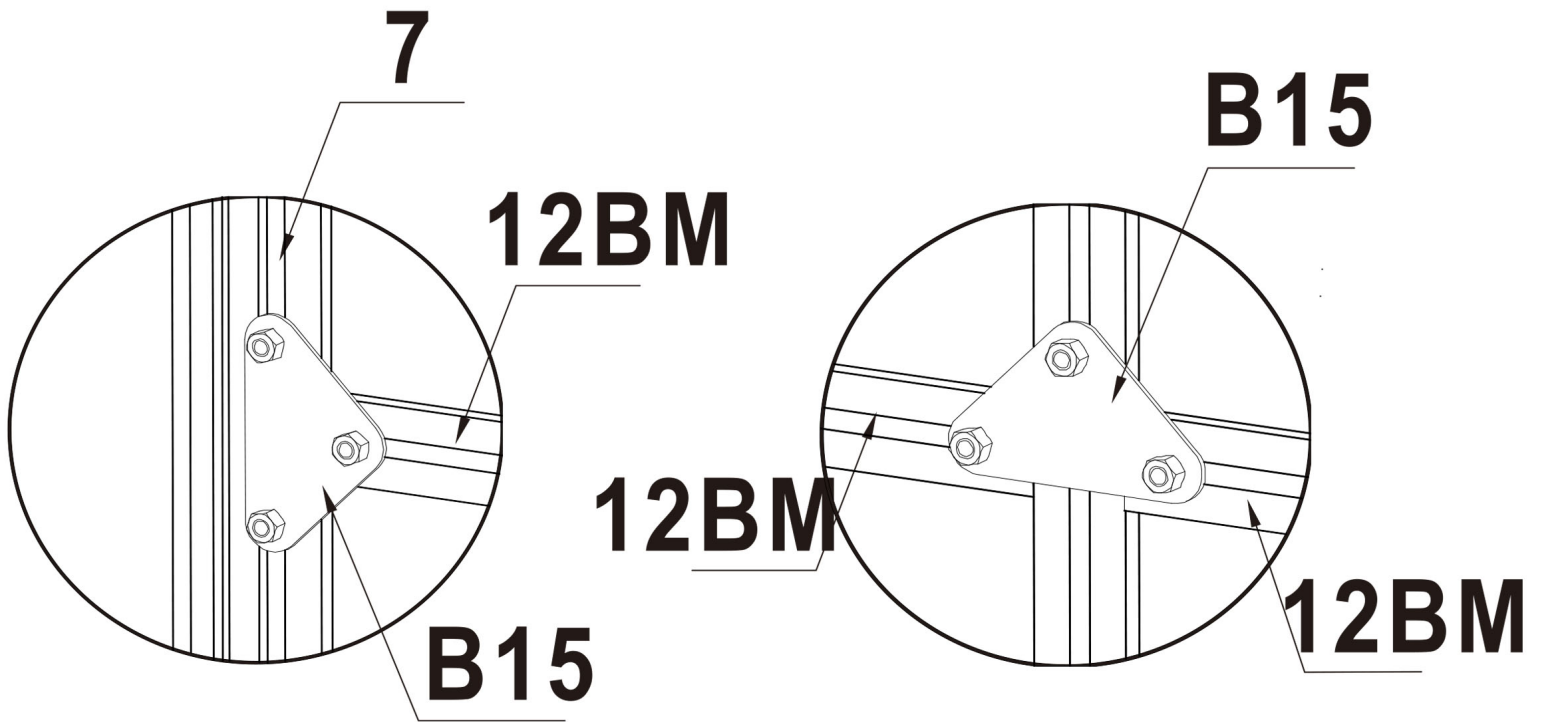
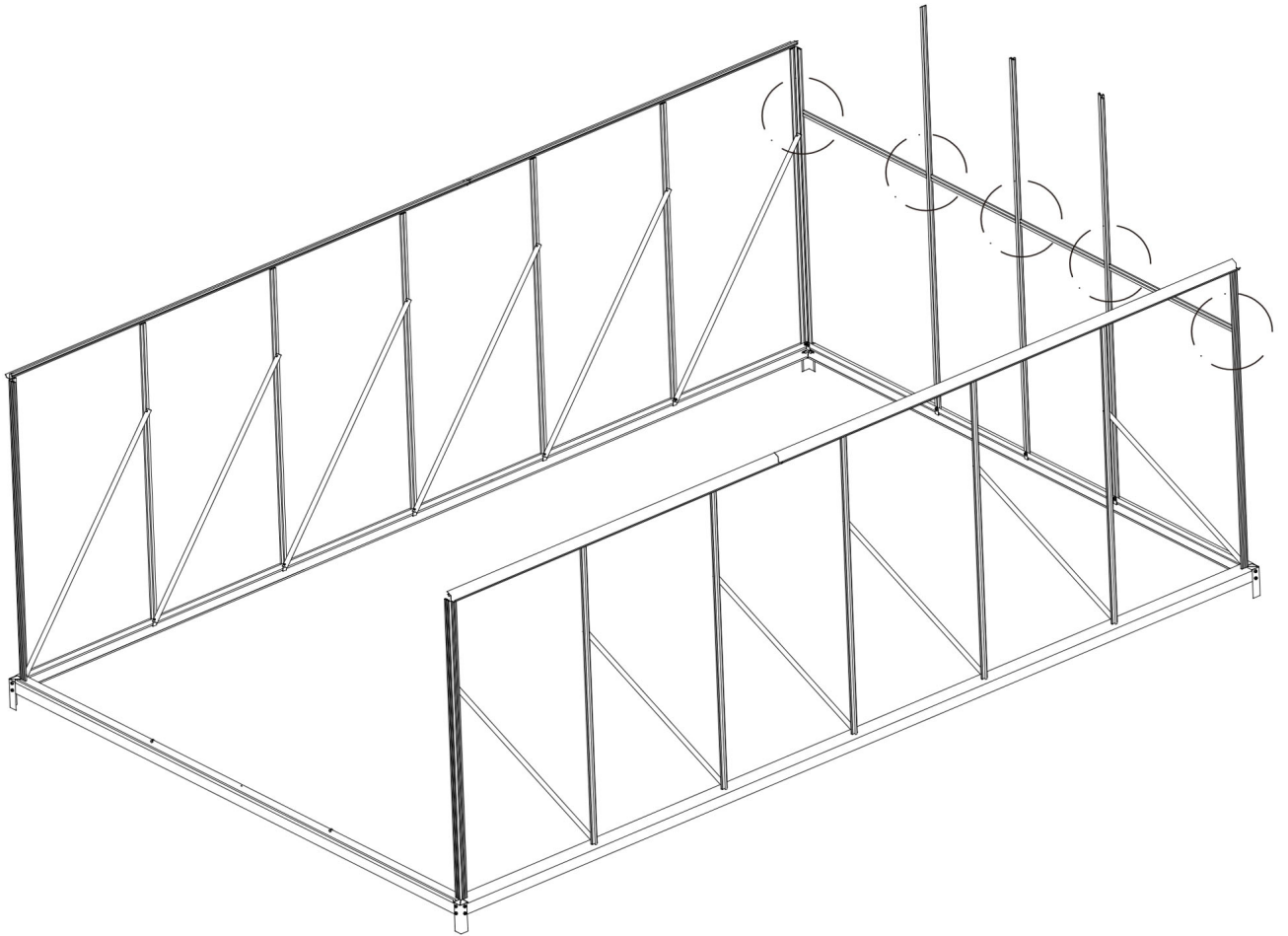
**5LB/RB**

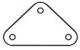



	<b>10M</b>	<b>1</b>
	<b>10LB</b>	<b>1</b>
	<b>10RB</b>	<b>1</b>
	<b>B2</b>	<b>3</b>
	<b>F4</b>	<b>22</b>
	<b>F4</b>	<b>3</b>

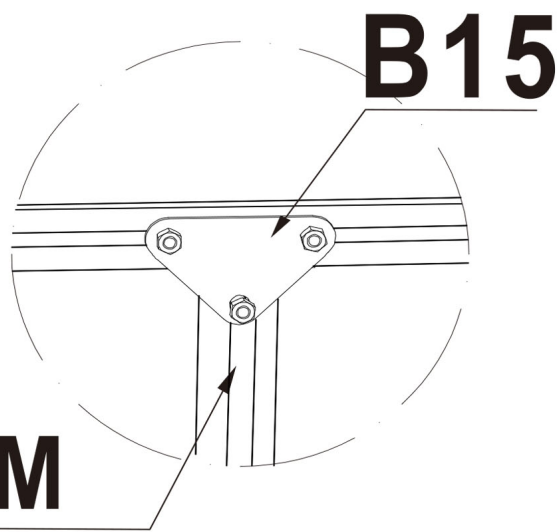
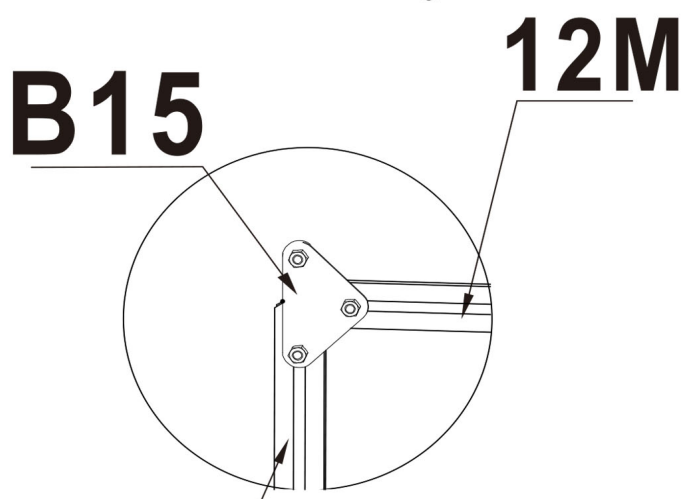
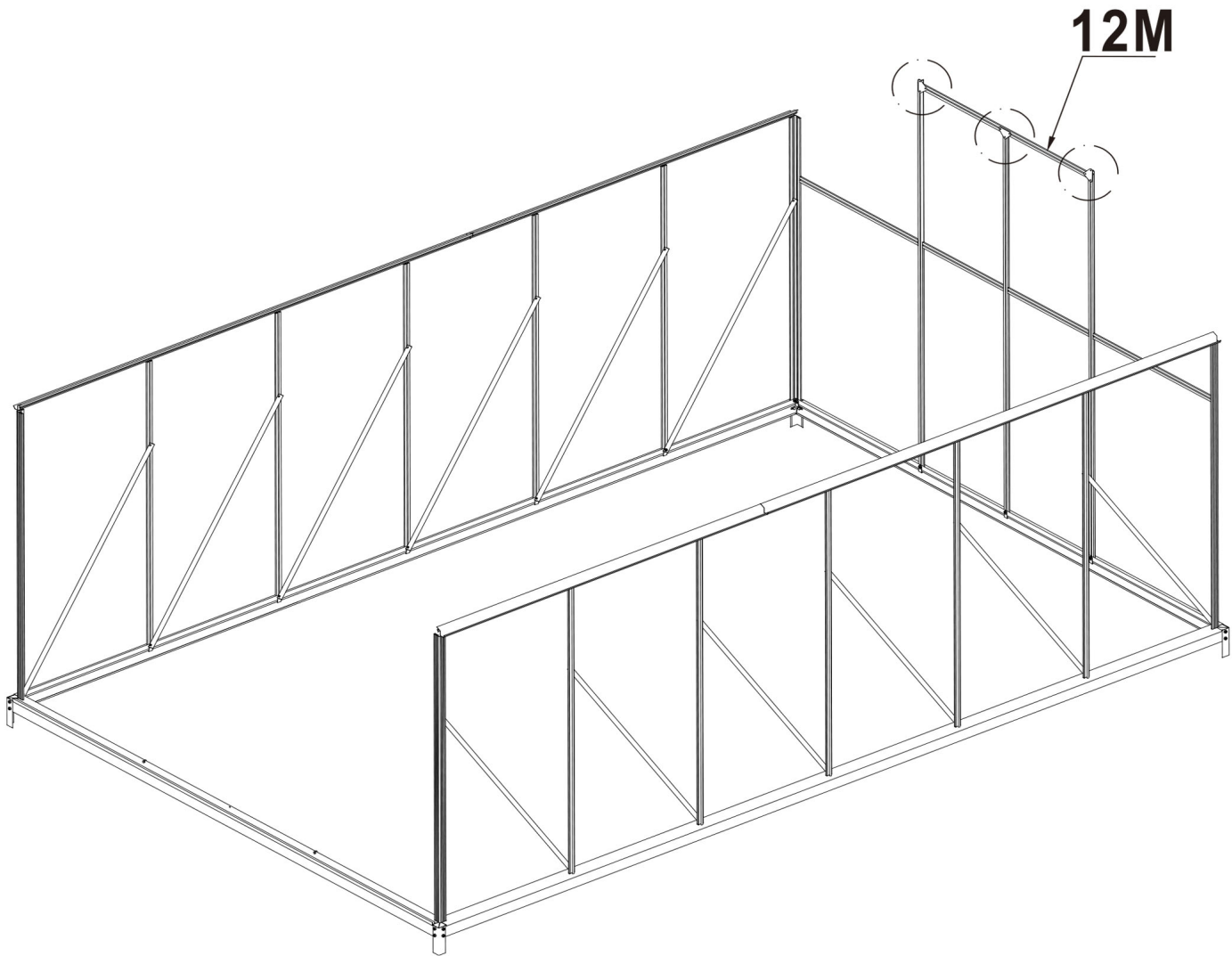


		<b>S14</b>	<b>4</b>
		<b>12BM</b>	<b>4</b>
	<b>P7B</b>	<b>4</b>	 <b>22</b> <b>2</b>
	<b>P5B</b>	<b>2</b>	 <b>F4</b> <b>8</b>
	<b>P6B</b>	<b>2</b>	 <b>F4</b> <b>4</b>

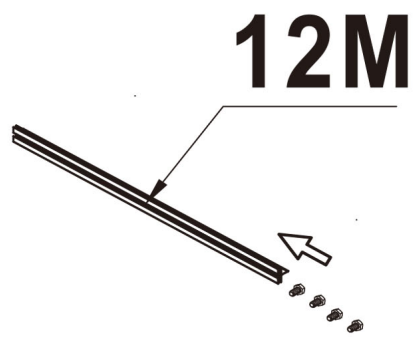


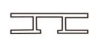
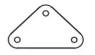


	<b>B15</b>	<b>5</b>
	<b>F4</b>	<b>15</b>

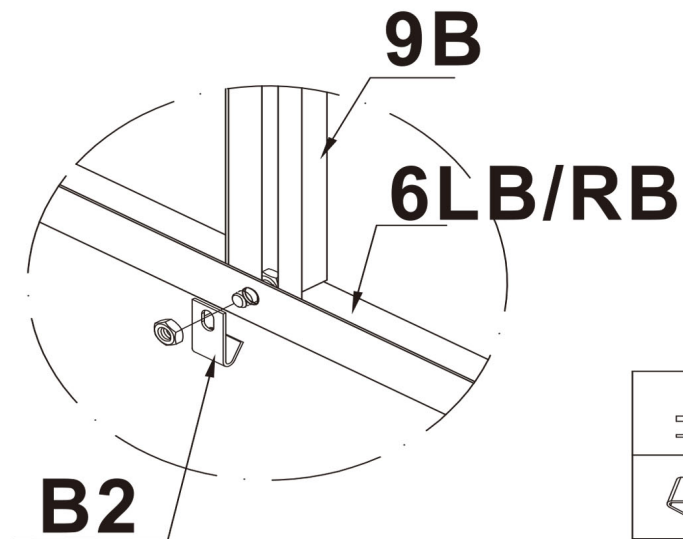
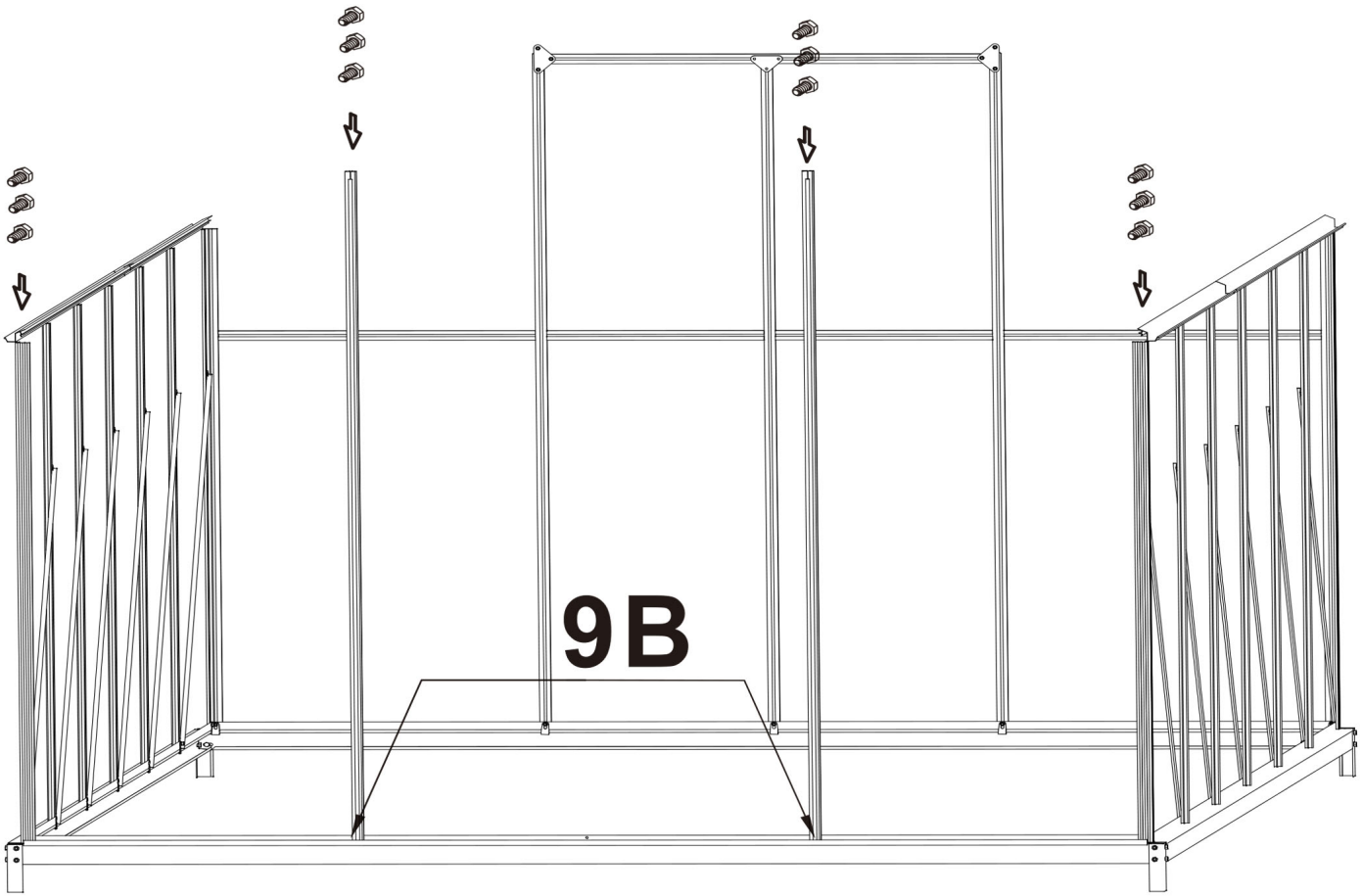








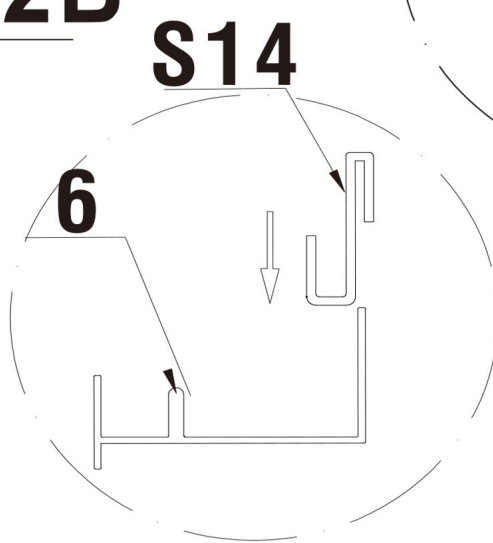
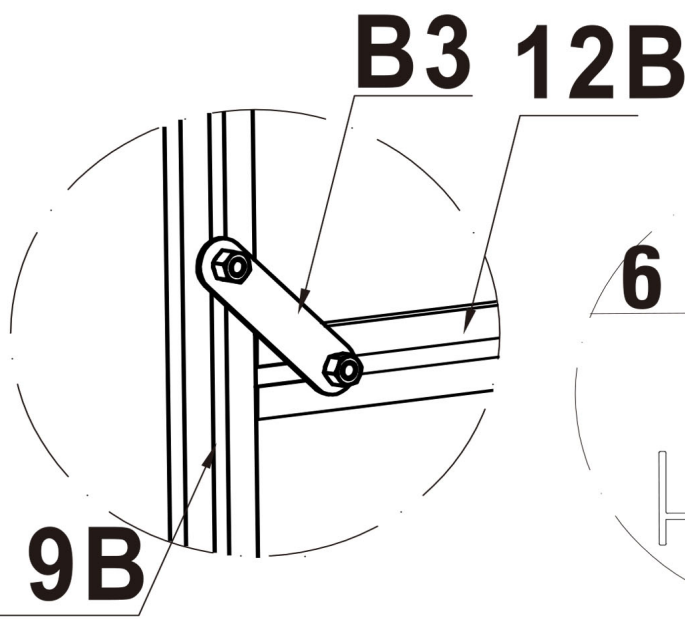
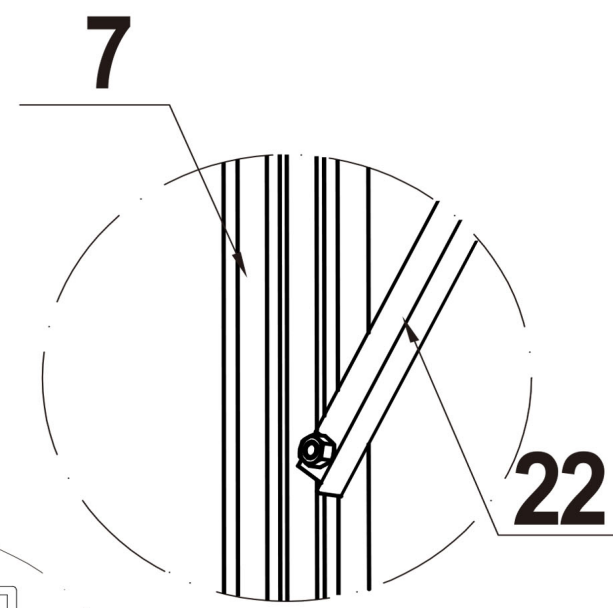
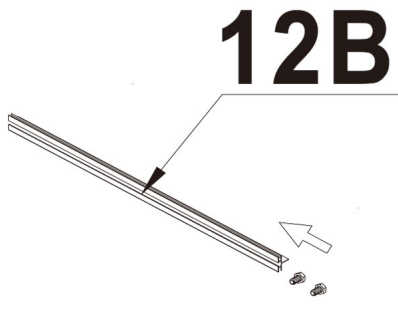
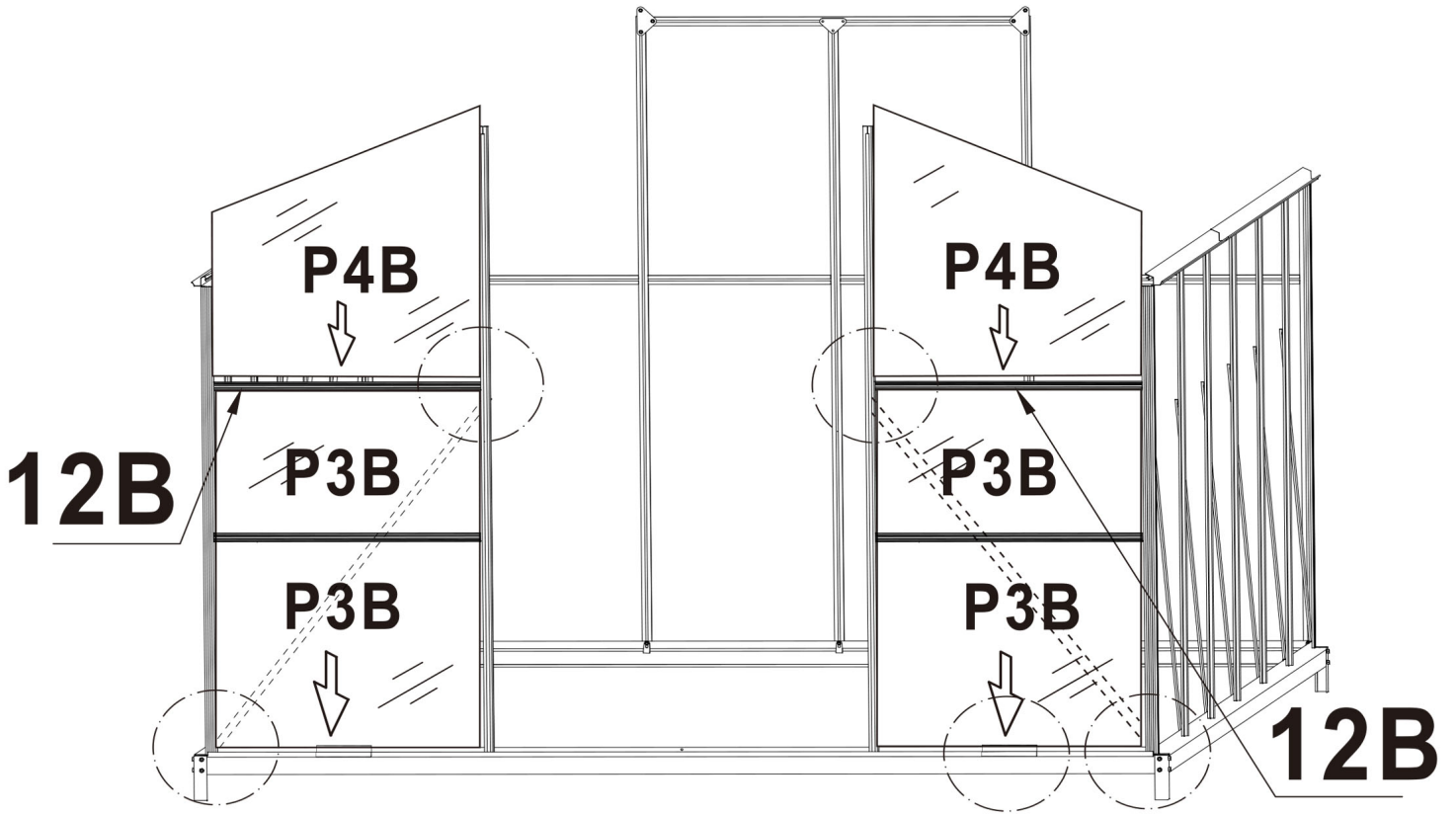
10LB/RB


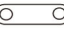
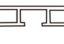



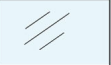



	12M	1
	B15	3
	F4	4
	F4	3



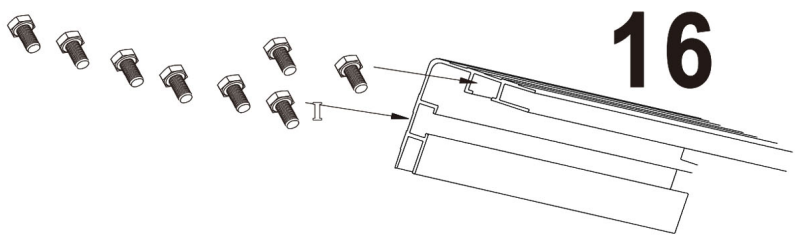
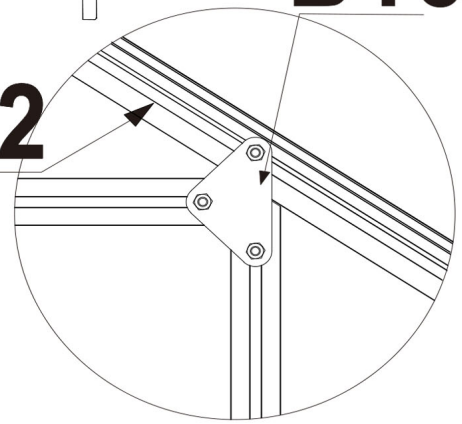
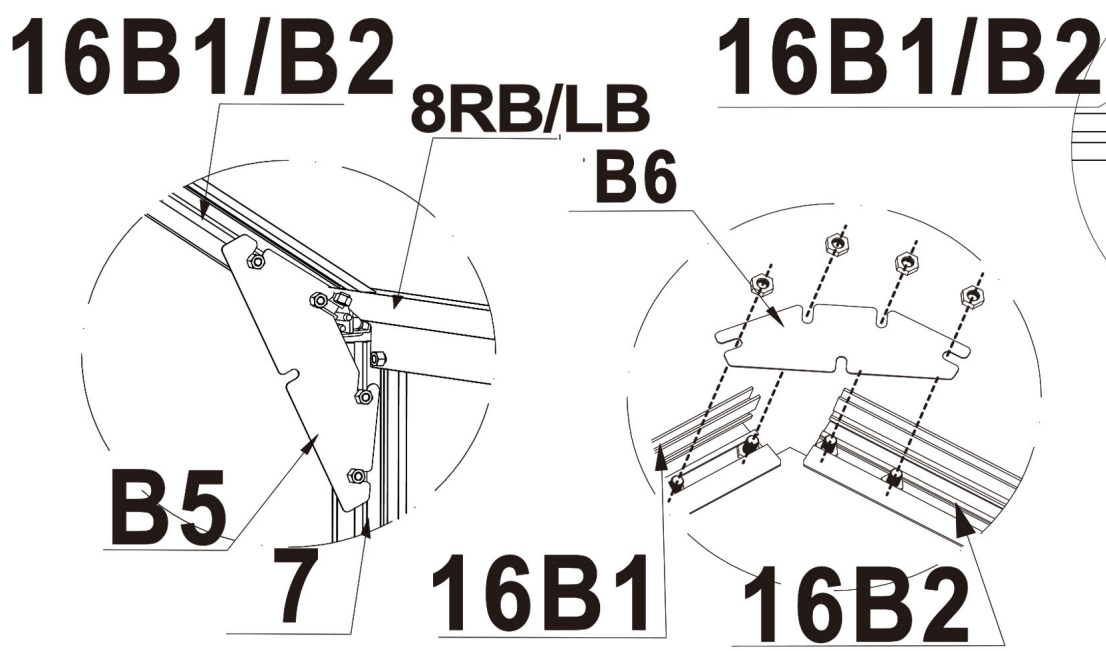
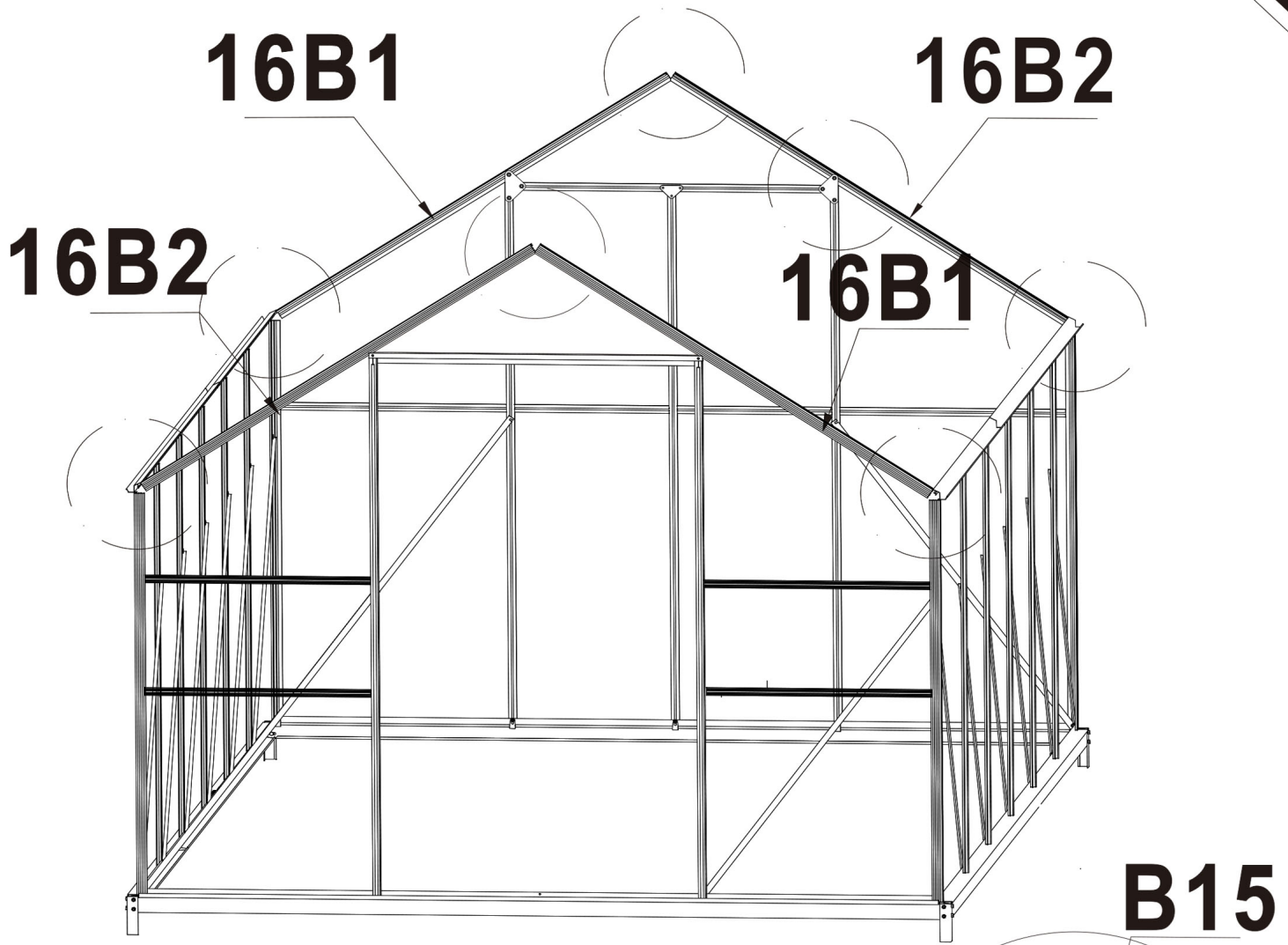
	<b>9B</b>	<b>2</b>
	<b>B2</b>	<b>2</b>
	<b>F4</b>	<b>12</b>
	<b>F4</b>	<b>2</b>



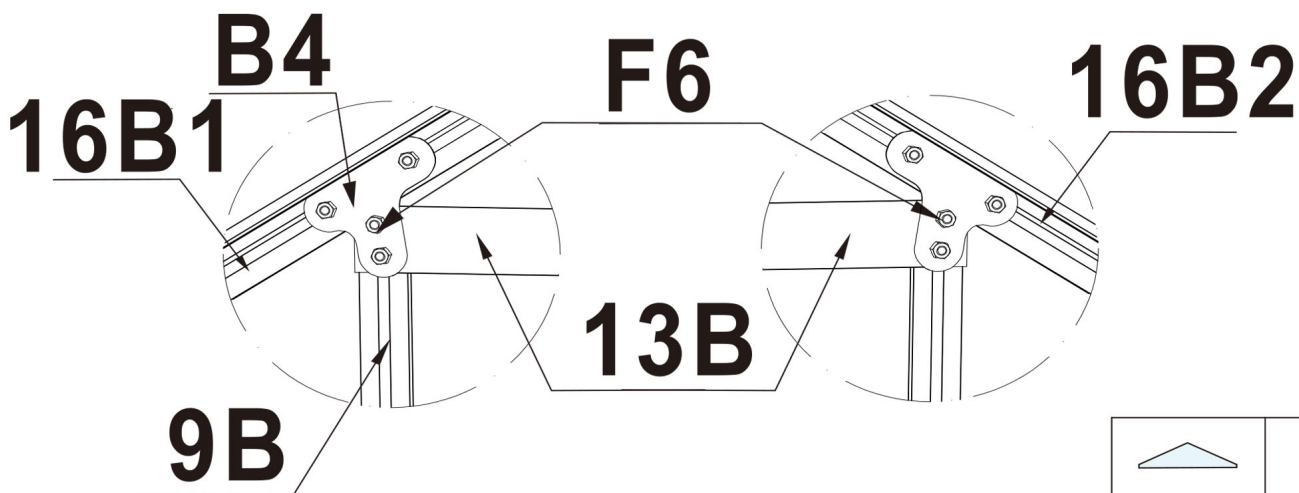
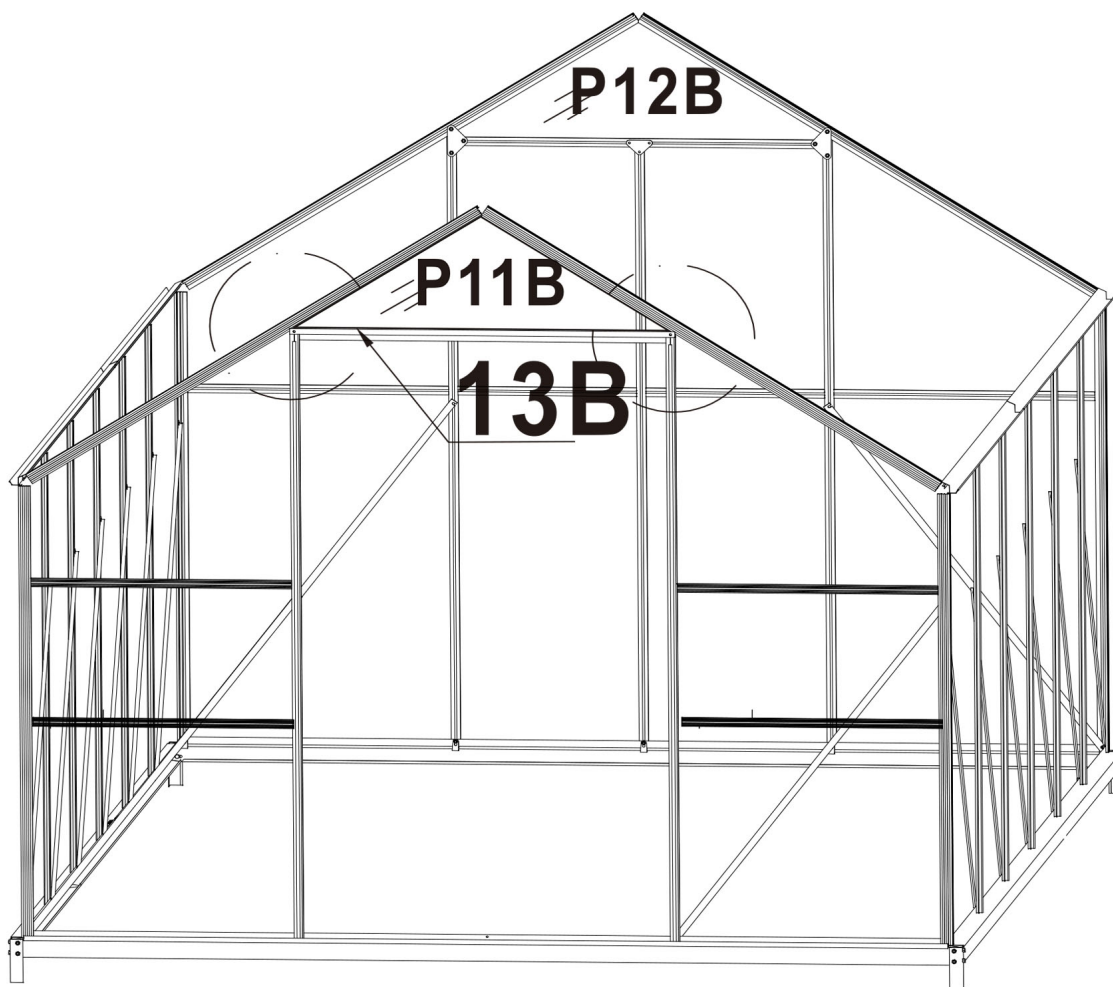
	S14	2
	B3	8
	12B	4
	22	2







	P3B	4		F4	8
	P4B	2		F4	14

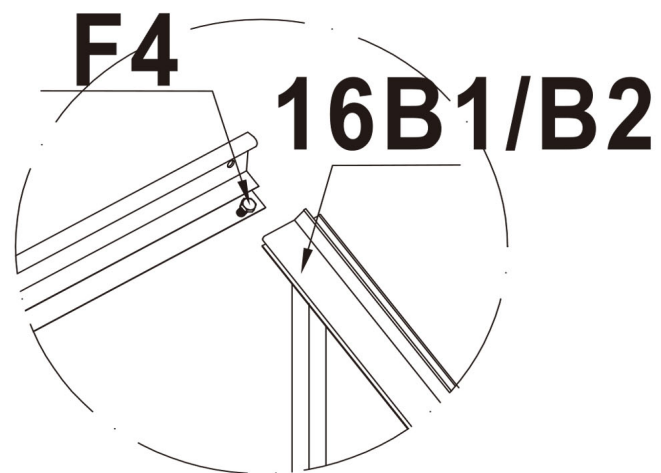
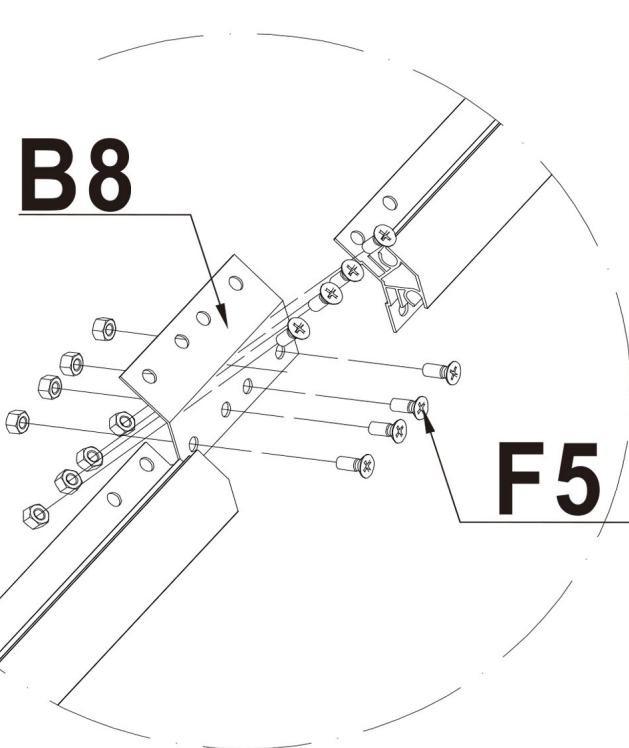
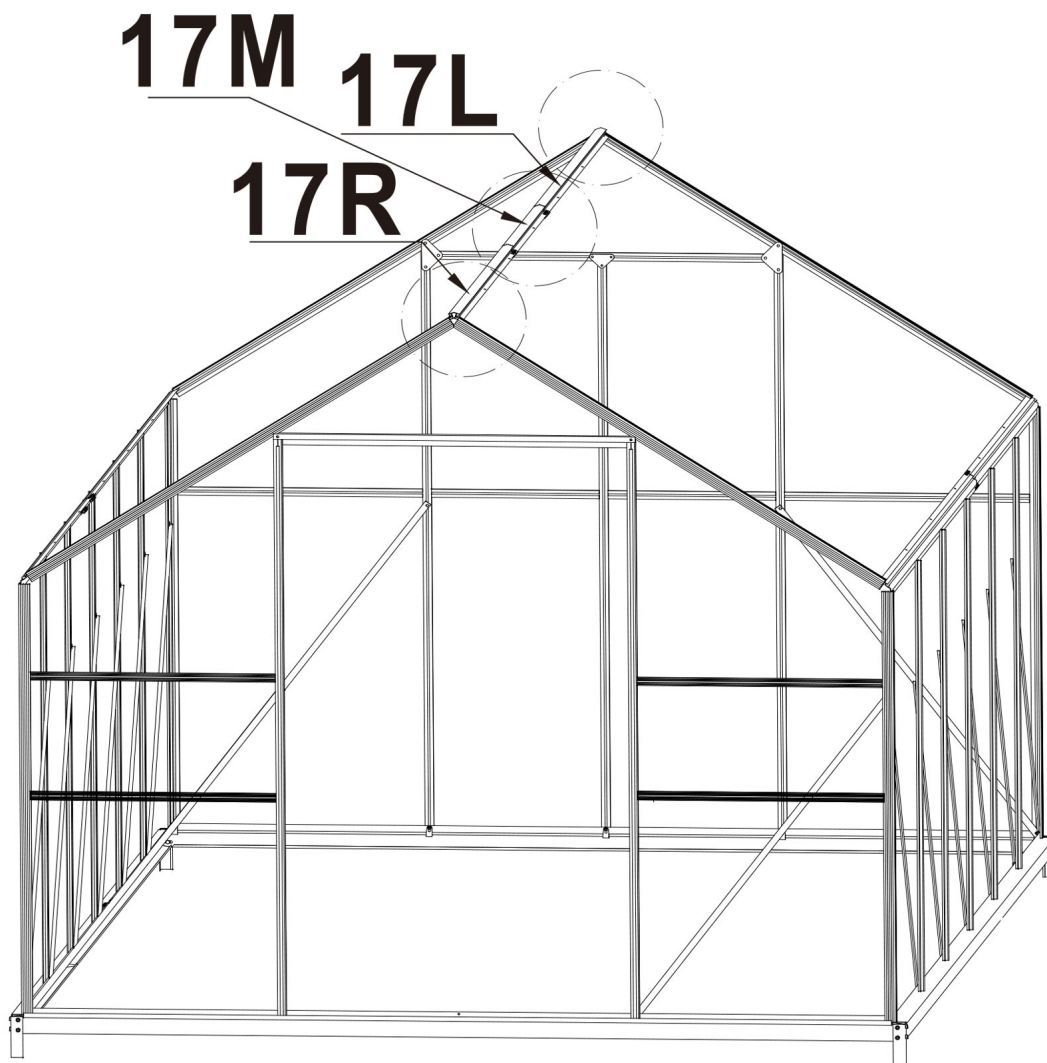




	16B2	2
	16B1	2
	B6	2
	B5	4
	F4	32
	F4	16

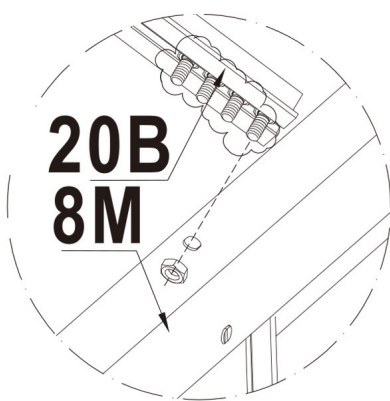
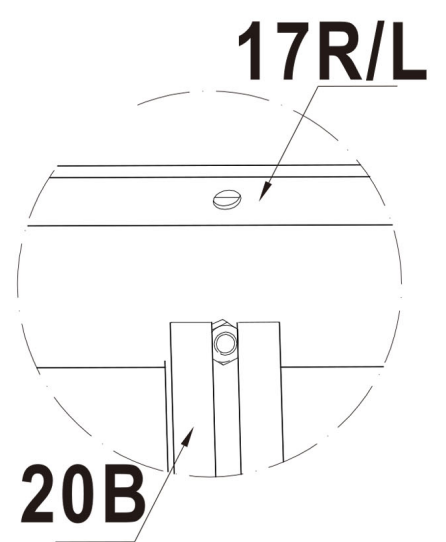
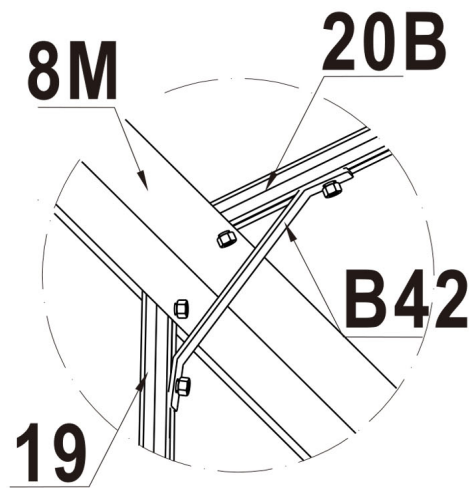
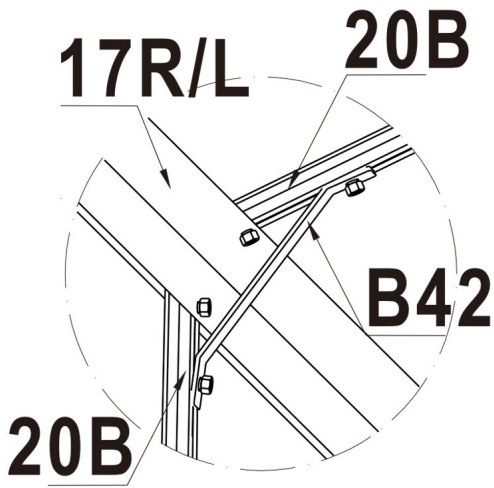
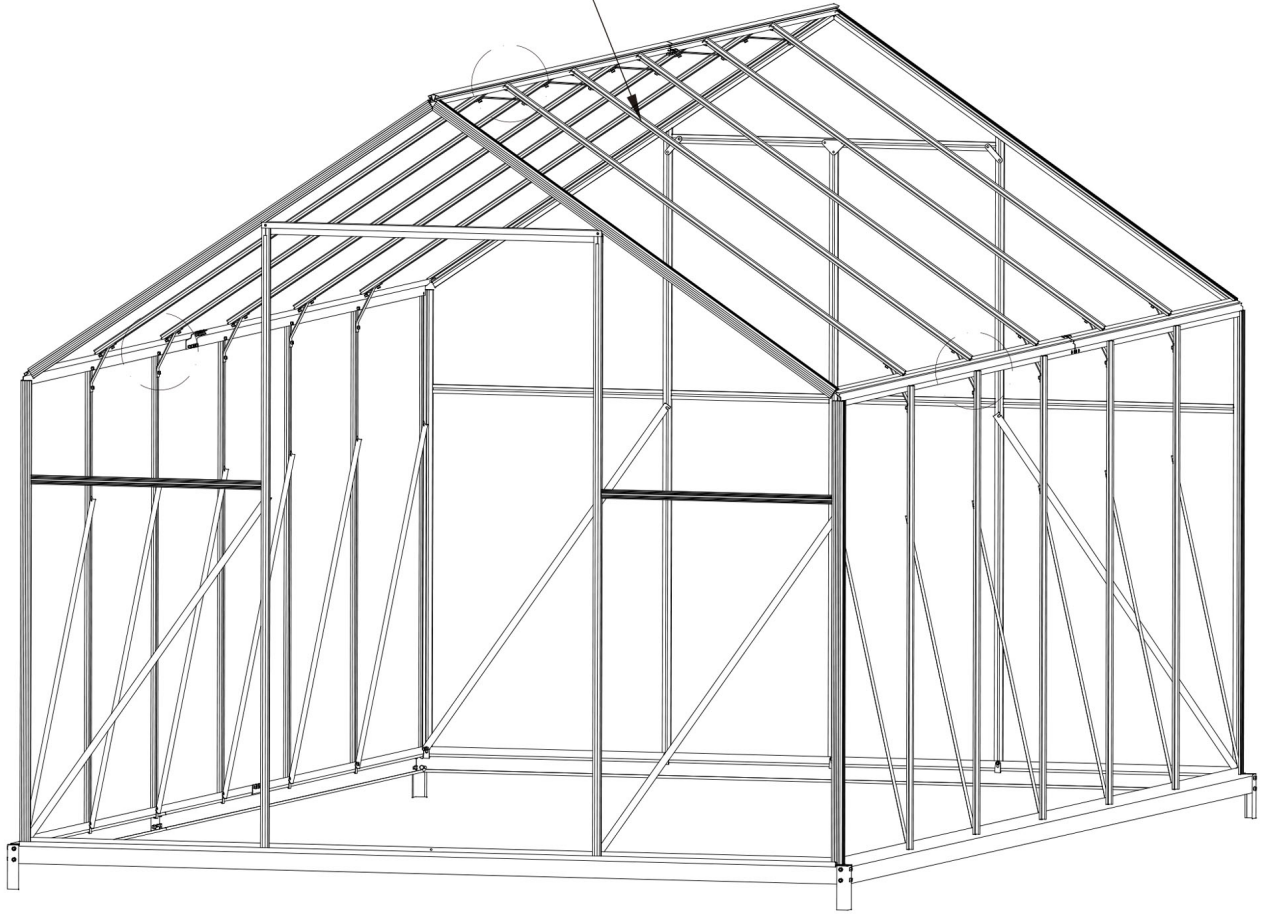






	P12B	1
	P11B	1
	F6	2
	B4	2
	13B	1
	F4	8



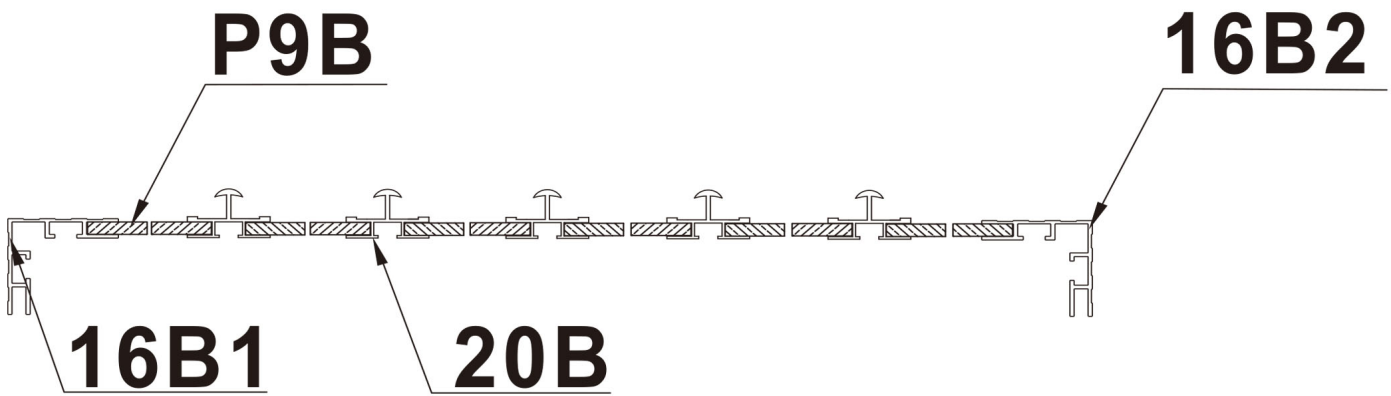
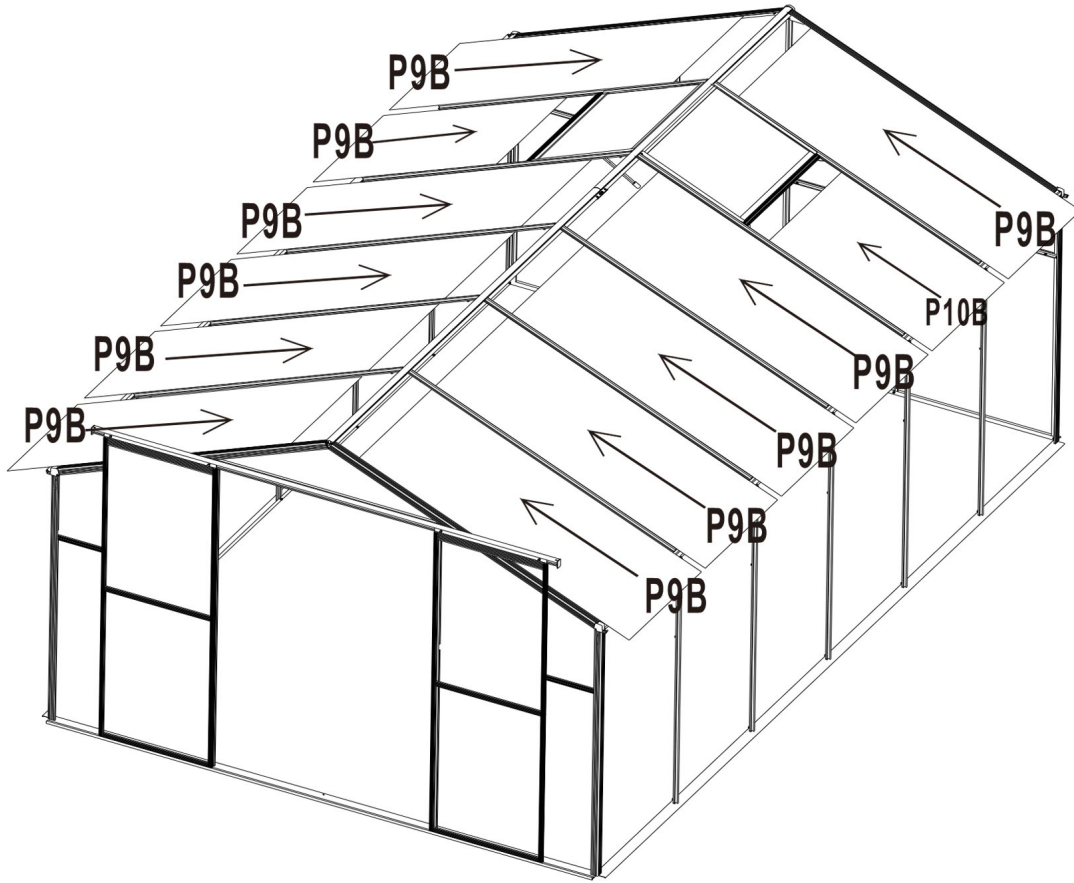
	<b>B8</b>	<b>2</b>
	<b>17L</b>	<b>1</b>
	<b>17M</b>	<b>1</b>
	<b>17R</b>	<b>1</b>
	<b>F5</b>	<b>16</b>
	<b>F4</b>	<b>4</b>

**20B**

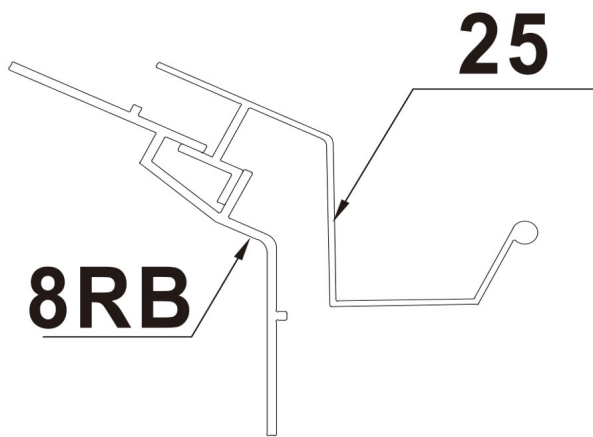
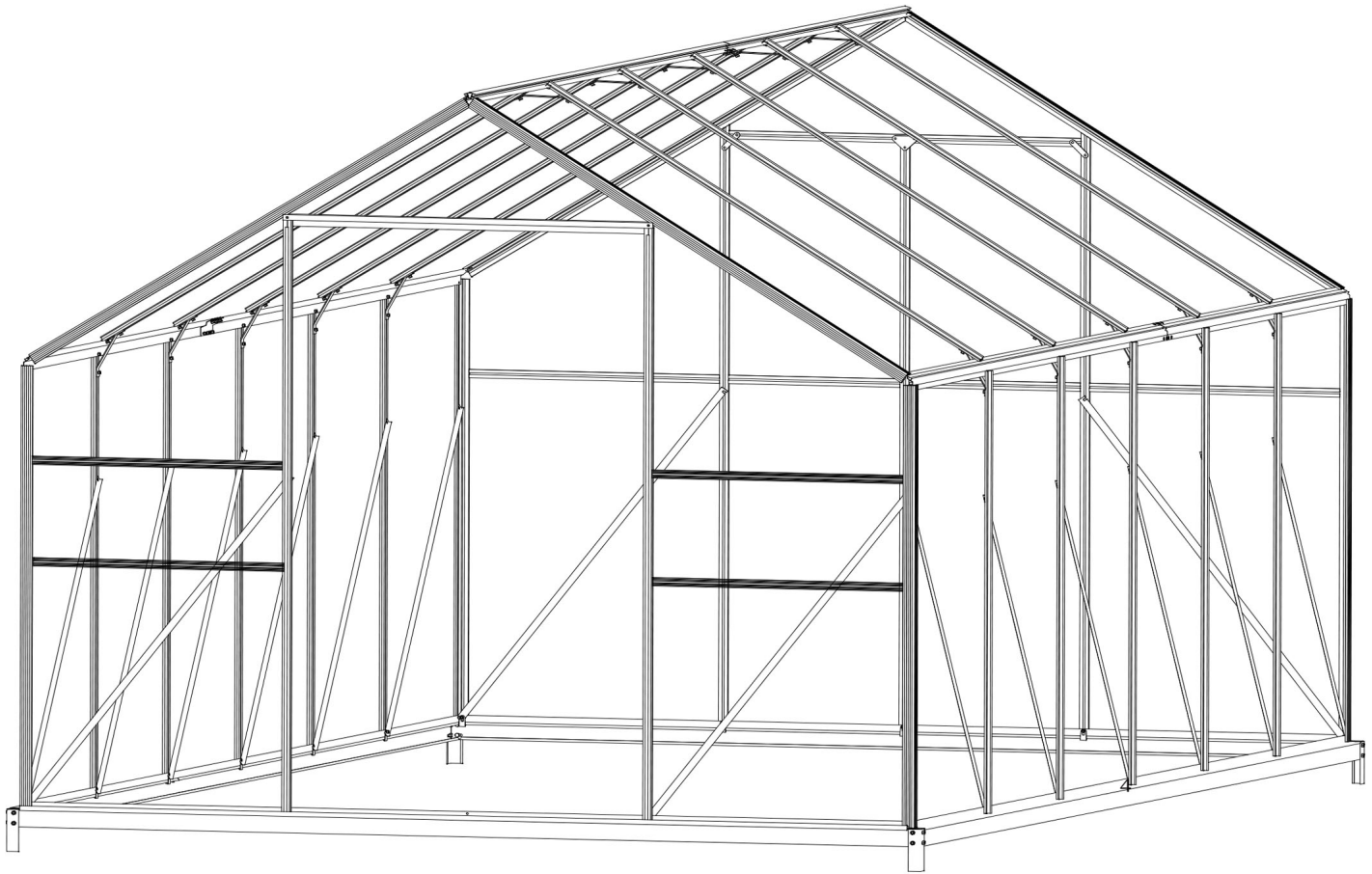


	<b>B42</b>	<b>15</b>
	<b>20B</b>	<b>10</b>
	<b>F4</b>	<b>44</b>
	<b>F4</b>	<b>50</b>

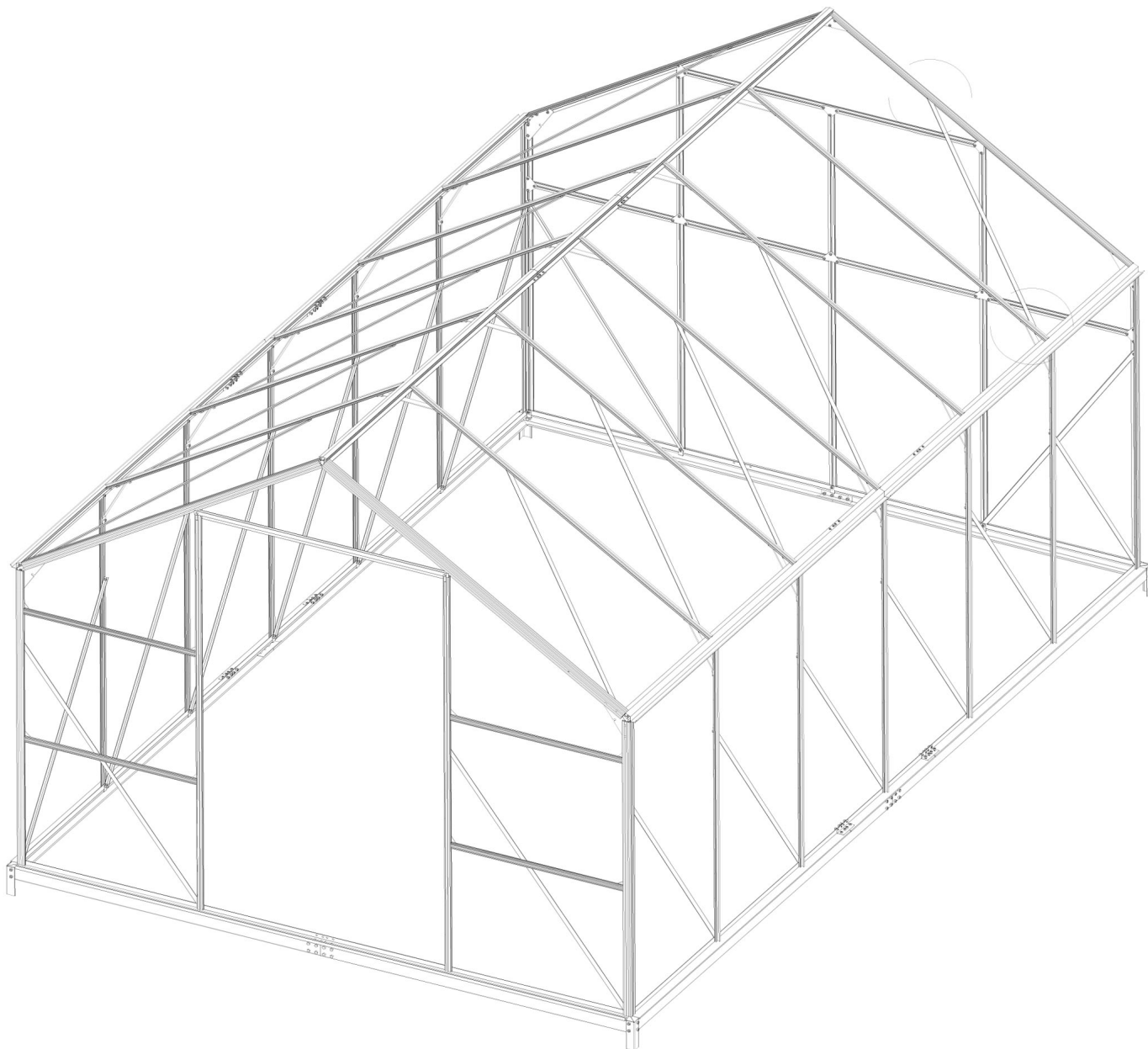




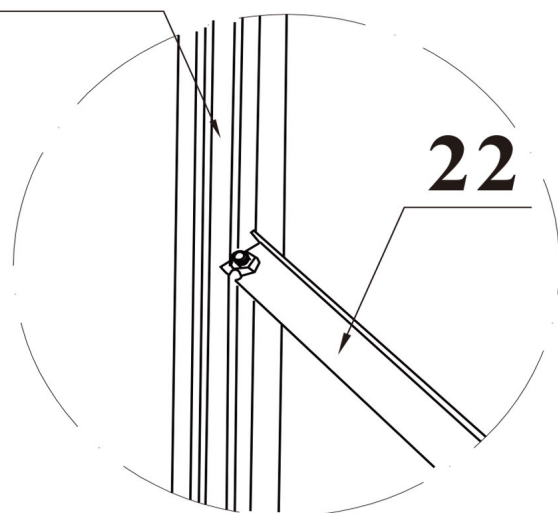
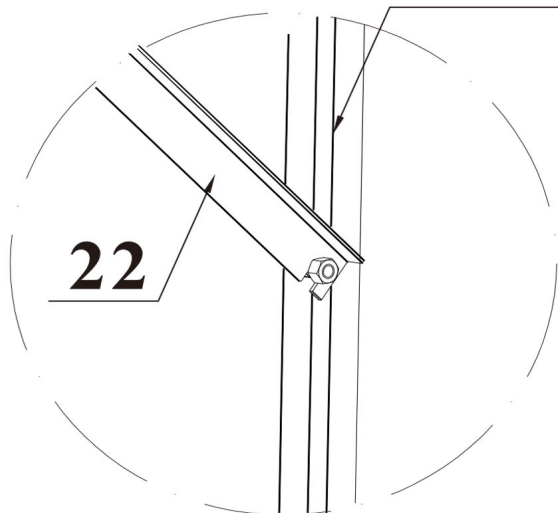
	<b>P9B</b>	<b>10</b>
	<b>P10B</b>	<b>2</b>





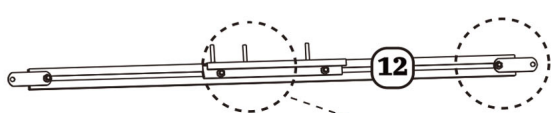
	25	4
---	----	---



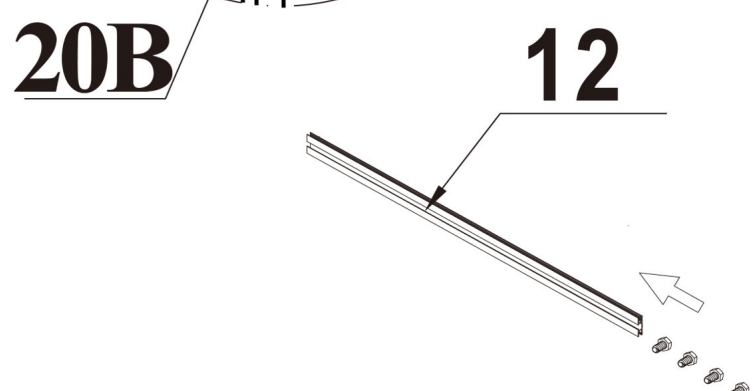
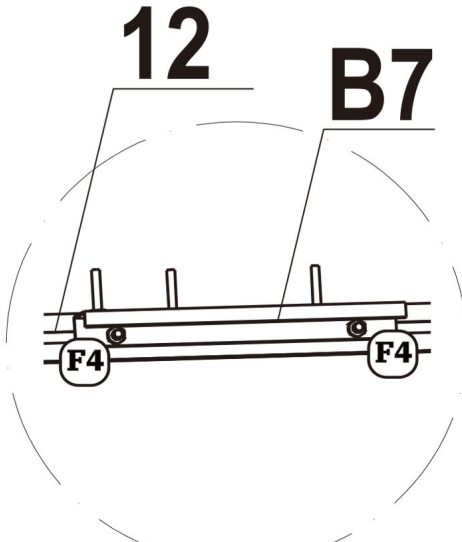
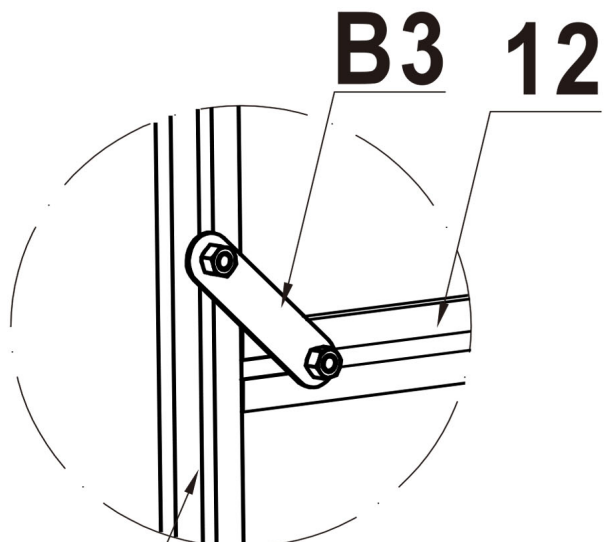
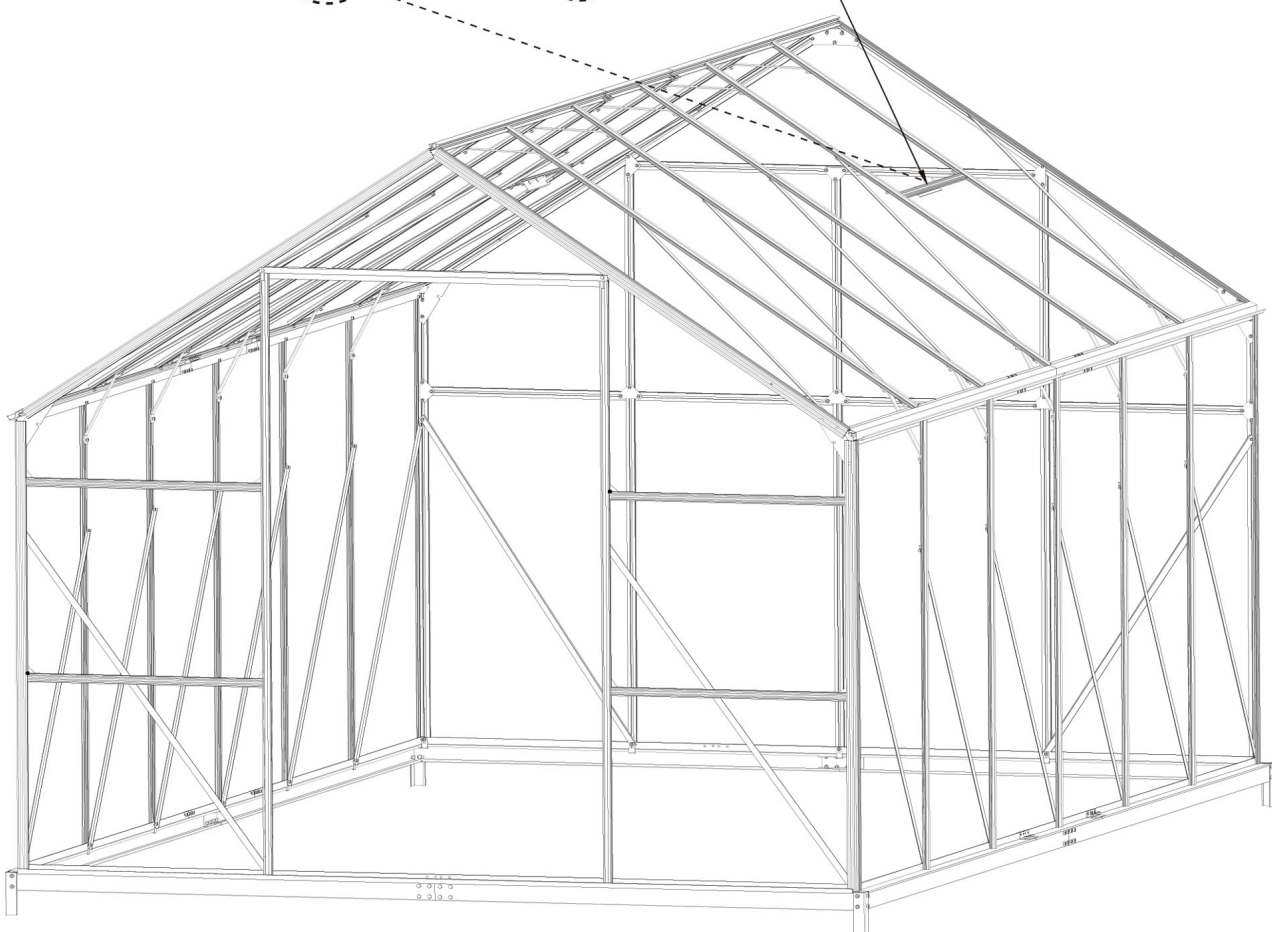
**20B/16B    20B/16B**





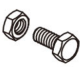


	<b>22</b>	<b>10</b>
	<b>F4</b>	<b>20</b>

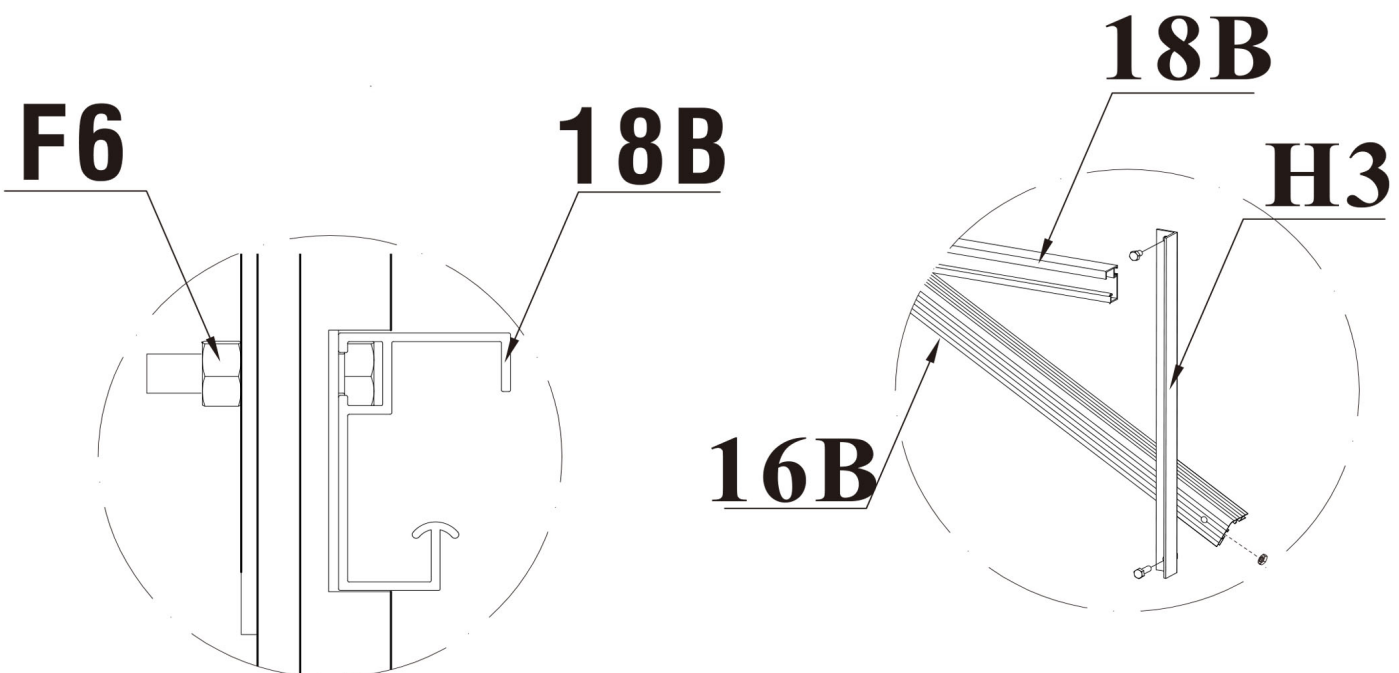
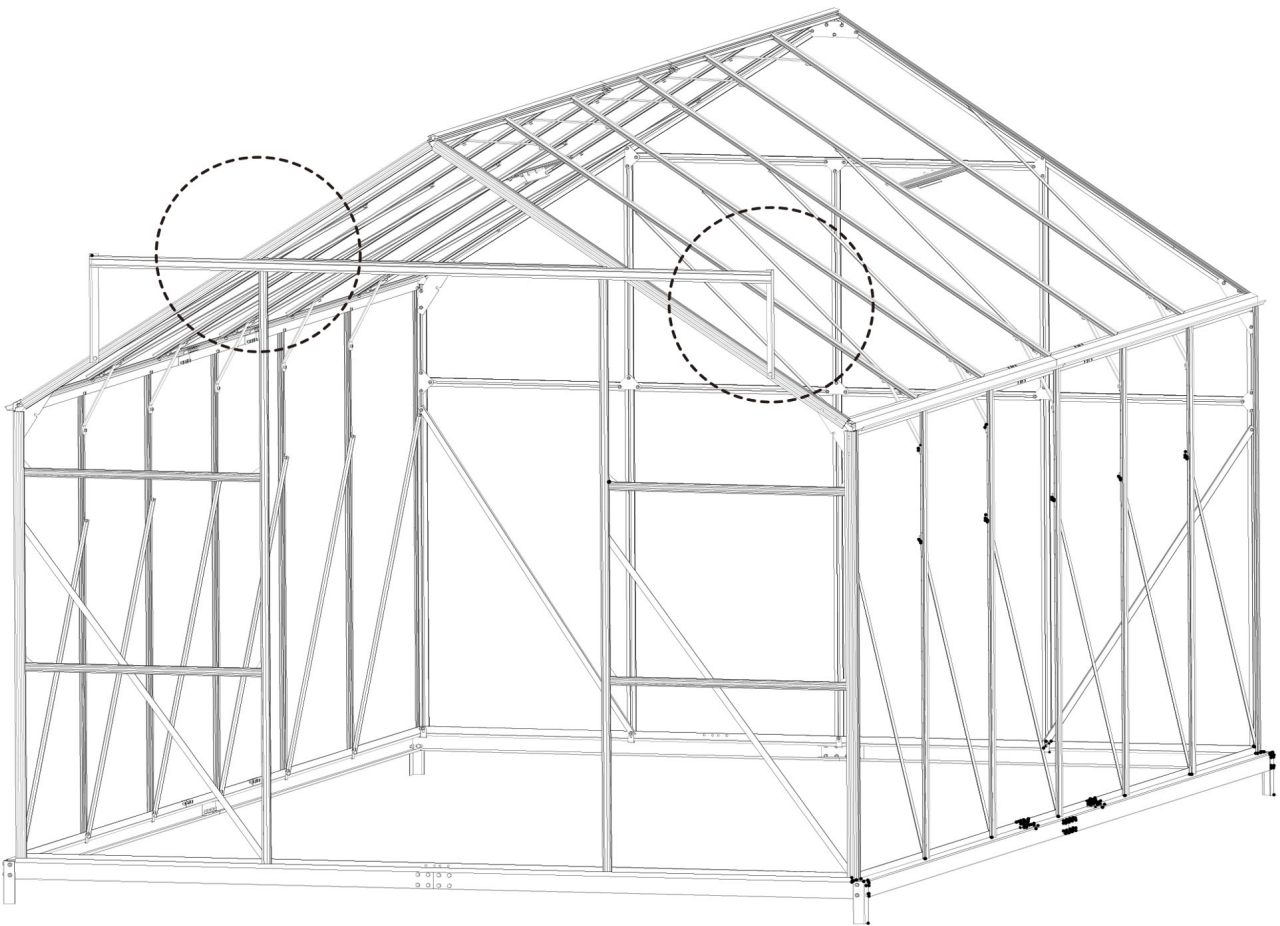





12

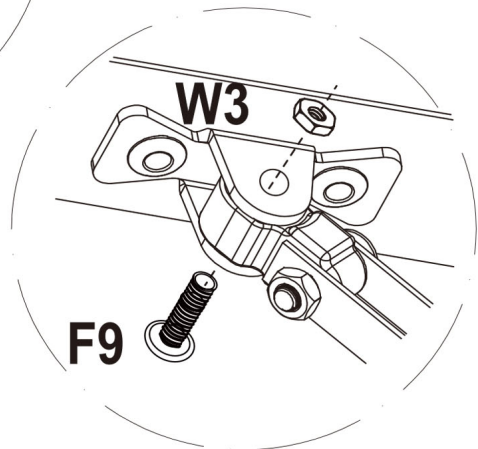
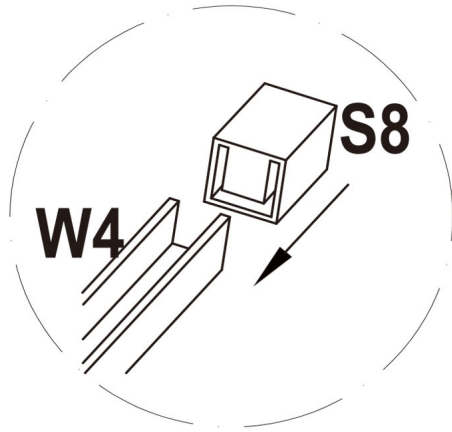
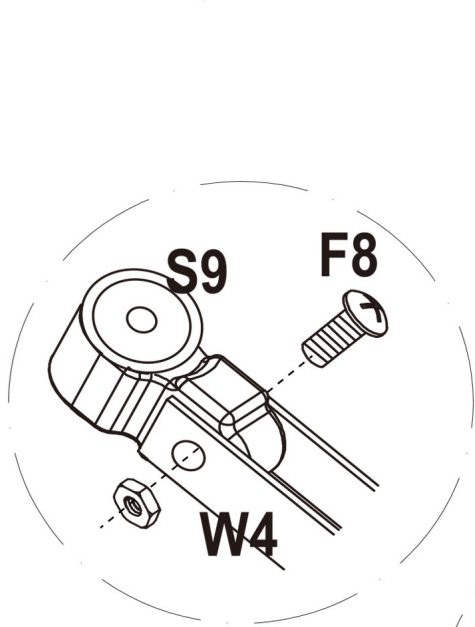
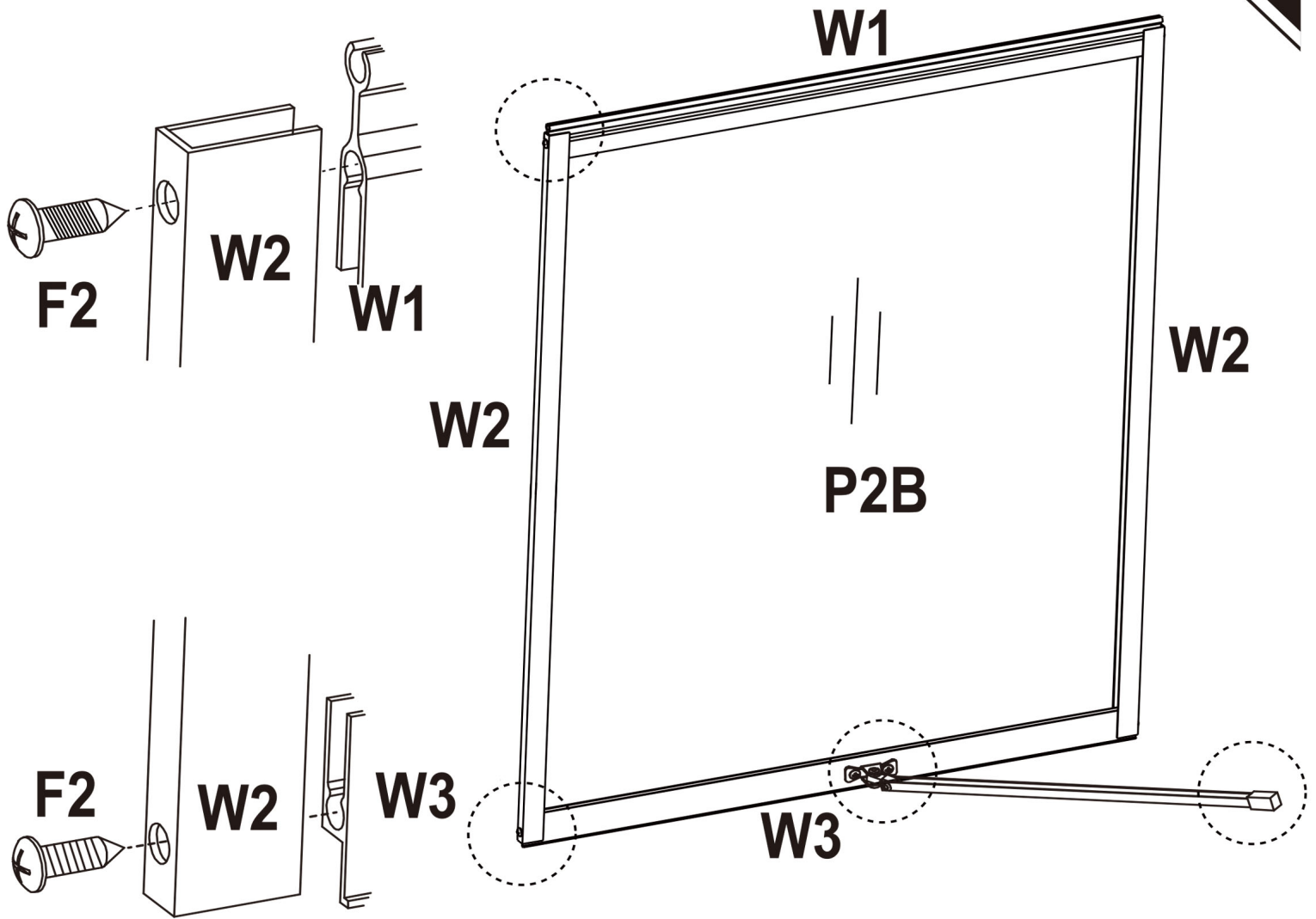




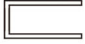


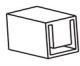




	12	2
	B3	4
	B7	2
	F4	4
	F4	8

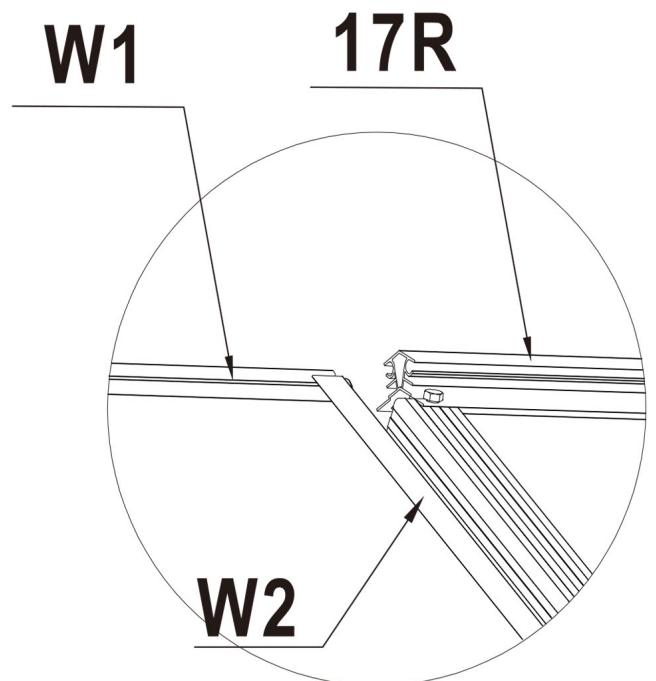
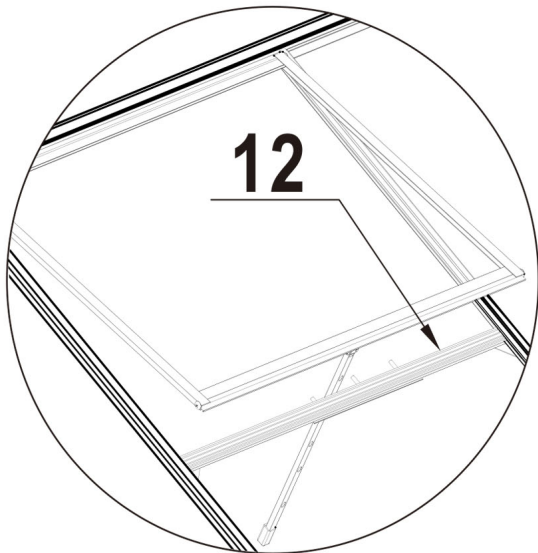
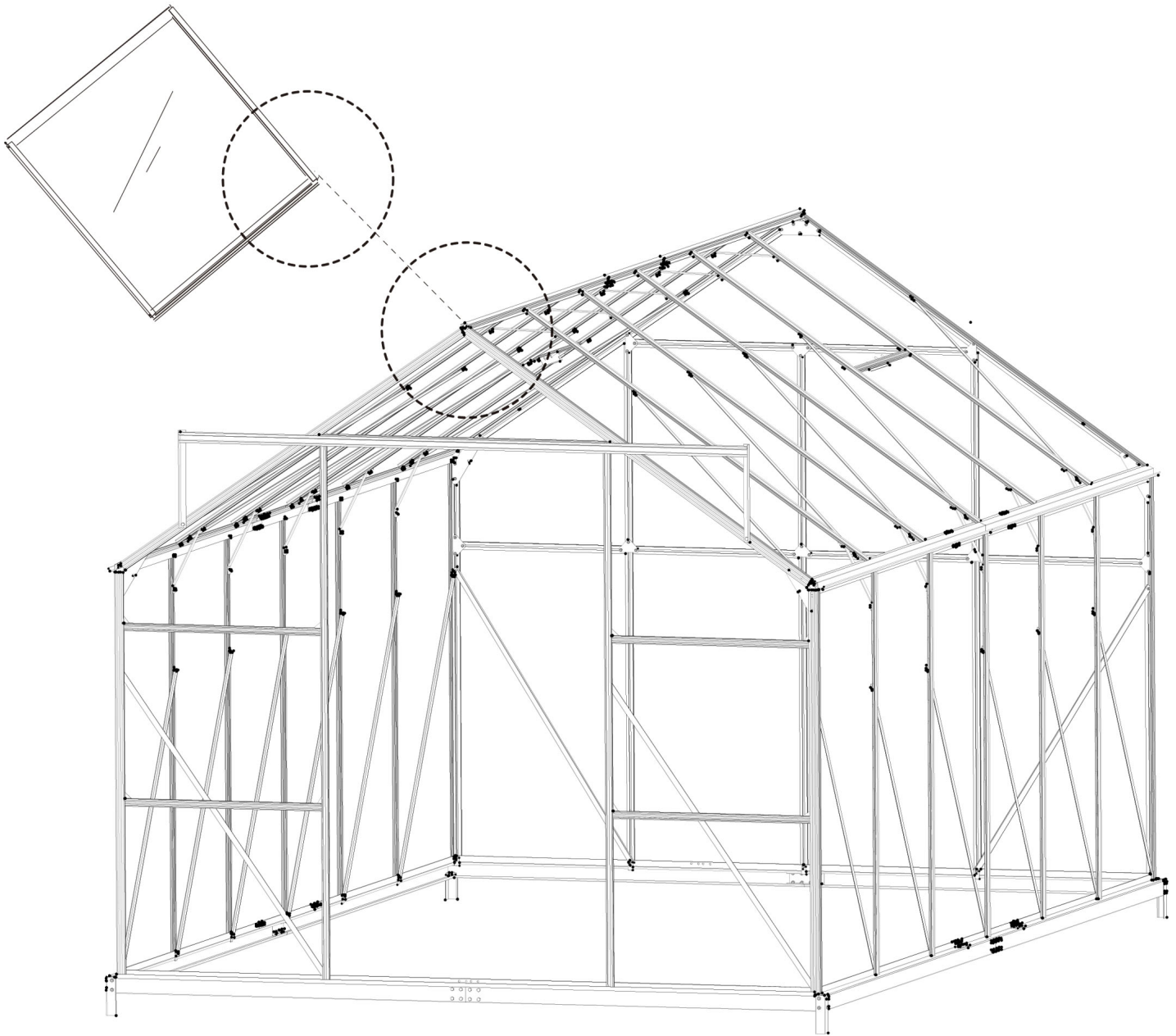




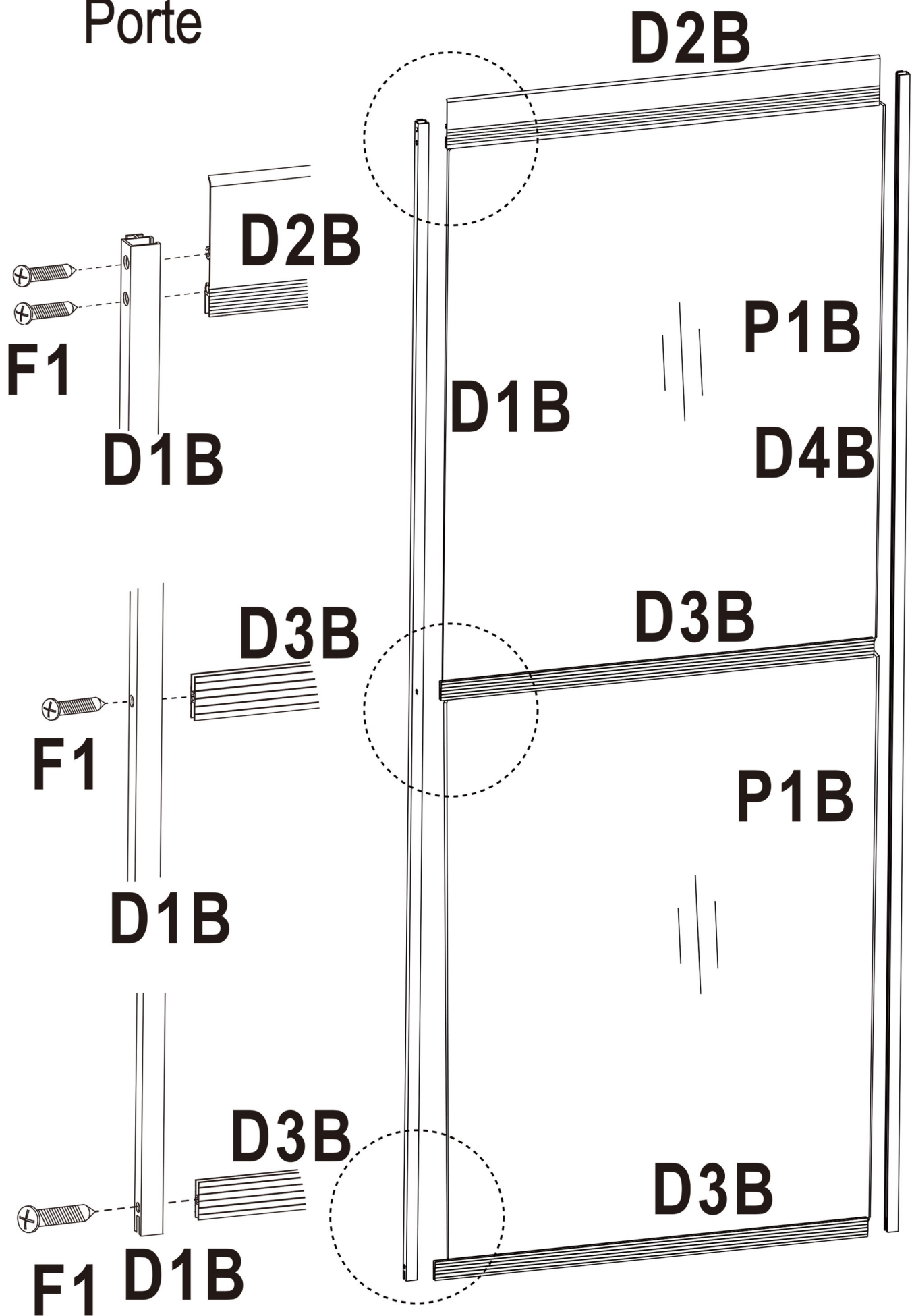
	<b>18B</b>	<b>1</b>
	<b>H3</b>	<b>2</b>
	<b>F4</b>	<b>4</b>



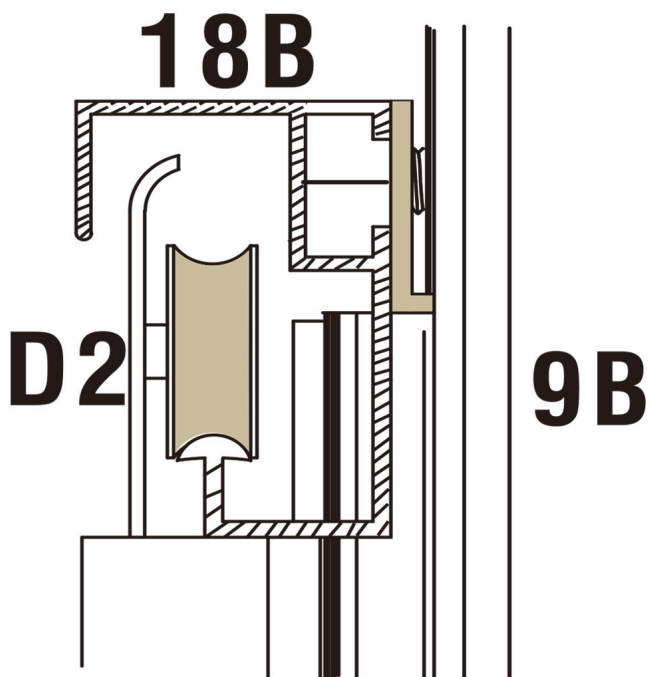
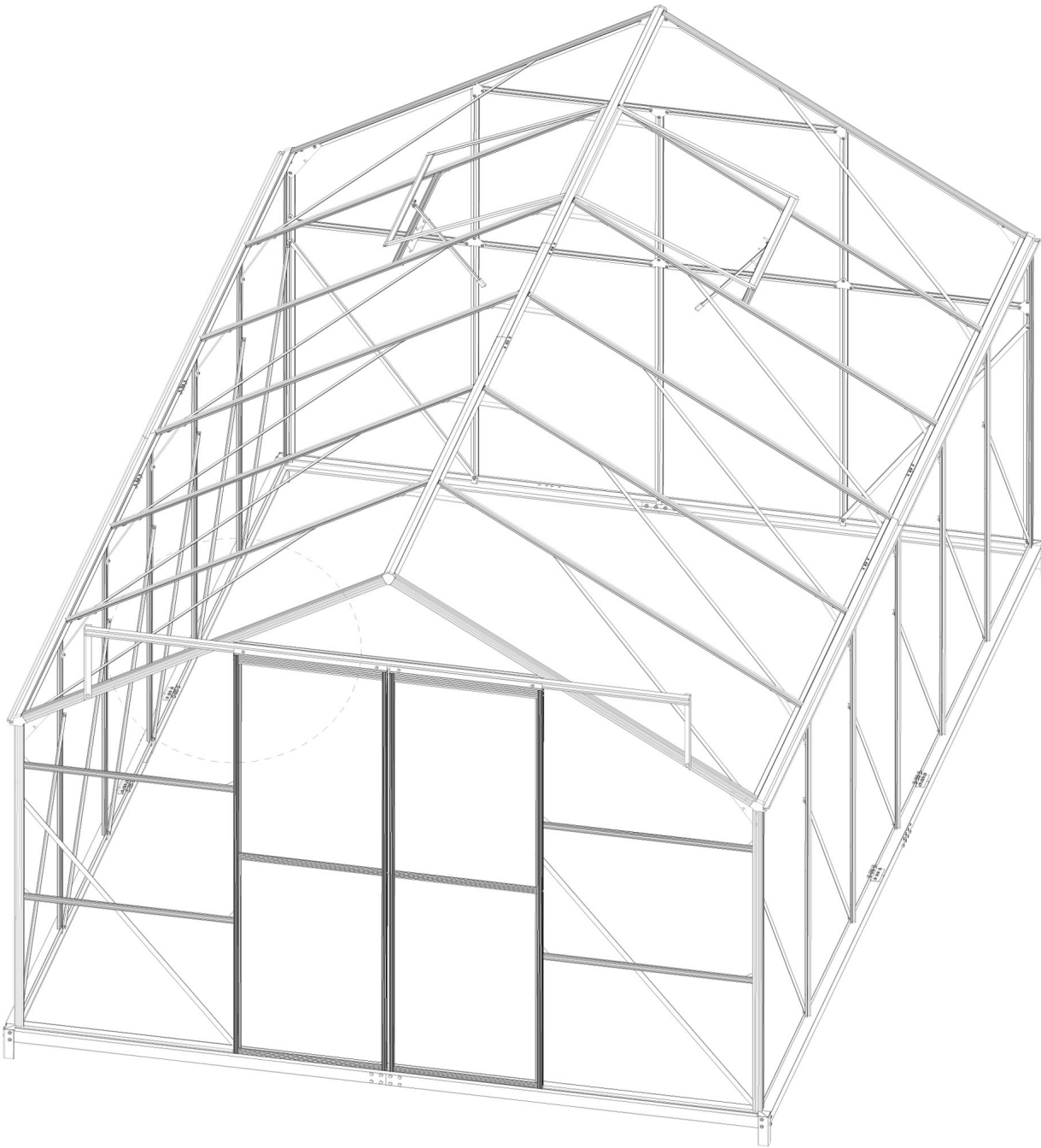
	P2B	2
	W1	2
	W2	4
	W3	2
	W4	2
	S8	2
	S9	2
	F2	8
	F8	2
	F9	2

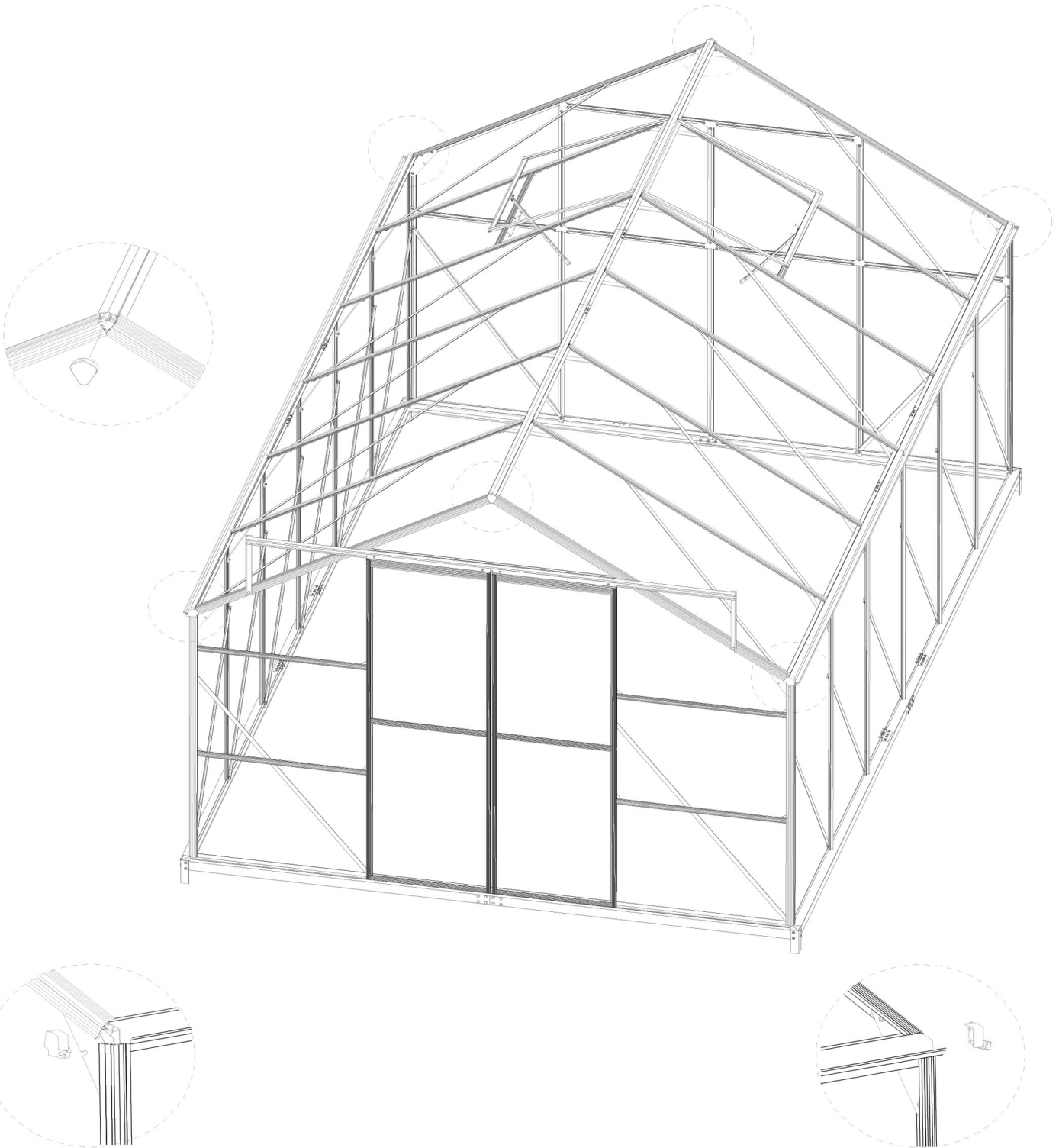





Porte









	<b>S5</b>	2
	<b>S6L</b>	2
	<b>S6R</b>	2

